

# ACS(L) | Accumulateurs cylindriques soudés

## ► Présentation technique

Les accumulateurs cylindriques soudés type ACS et ACSL sont constitués d'un corps en acier à haute résistance dans lequel est logé le séparateur gaz-fluide appelé vessico-membrane. Ce séparateur est réalisé en nitrile pour les versions standards. Il est moulé en nitrile hydrogéné pour les usages au grand froid.

Portant une butée anti-extrusion, le séparateur vessico-membrane ainsi constitué permet une vidange rapide et totale de l'accumulateur. Un orifice adapté permet le gonflage de l'accumulateur.

## ► Points forts

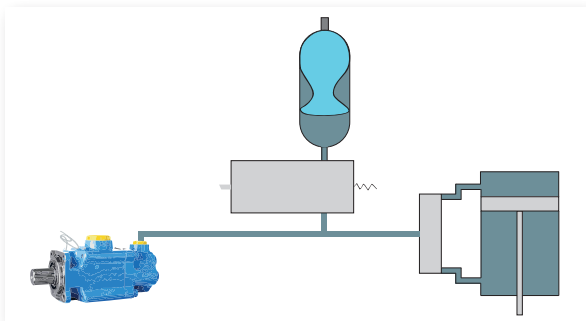
- version «grand froid», température de fonctionnement jusqu'à  $-40^{\circ}\text{C}$  (uniquement pour la série ACS)
- totalement modulaire entre 0,7 et 4 litres. Cette conception permet une adaptation à toutes capacités
- tenue exceptionnelle en fatigue de la vessico-membrane
- permet des vidanges rapides et totales grâce à l'anti-extrusion portée par la vessico-membrane.

## ► Fluides d'utilisation

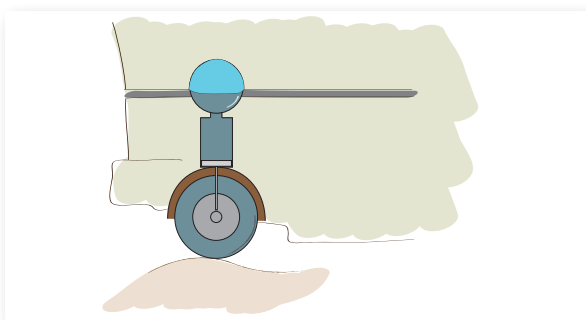
- huiles hydrauliques de base minérale
- autres fluides, nous consulter.

## ► Exemples d'applications

### Réserve d'énergie



### Amortissement de chocs de suspension



## ACS 330 bar

Pression maxi de service : 330 bar

Températures extrêmes d'utilisation :

- version standard :  $-20^{\circ}\text{C}$  à  $+100^{\circ}\text{C}$
- version grand froid :  $-40^{\circ}\text{C}$  à  $+100^{\circ}\text{C}$



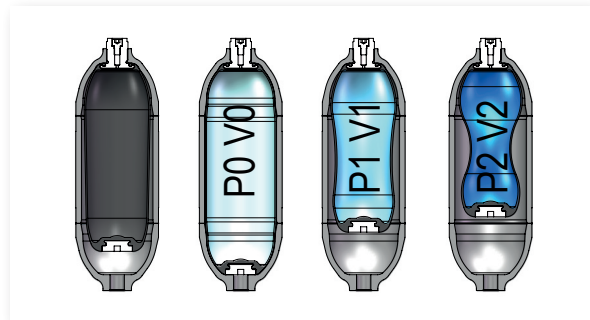
## ACSL 250 bar

Pressions maxi de service : 250 bar

Températures extrêmes d'utilisation :

- version standard :  $-20^{\circ}\text{C}$  à  $+100^{\circ}\text{C}$

## ► Déformation de la vessico-membrane



## ► Gaz de remplissage

Azote exclusivement.

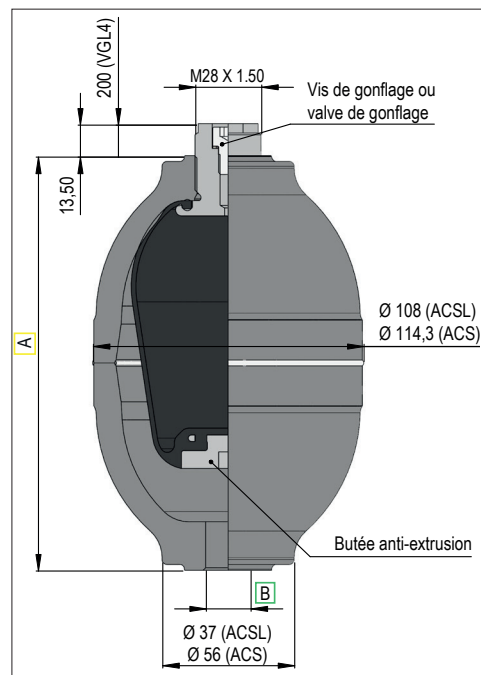
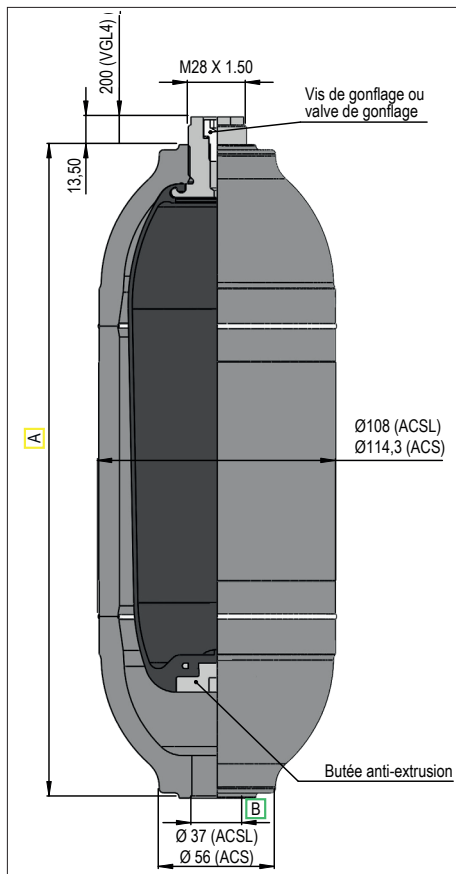
## ► Rapport volumétrique $(V0-V2)/V0$

Le rapport volumétrique conseillé de ce type d'accumulateur est de 0,75. Exemple, un accumulateur ACS 4 pourra absorber un volume de :  $0,75 V0 = 0,75 \times 4 = 3$  litres.

## ► Tests et certifications

Fabriqués et certifiés suivant la Directive Européenne 2014/68/UE. Autres certifications sur demande.

# ACS(L) | Caractéristiques et dimensions



ACS(L) 0,7 L.

Pour le **A** et le **B** voir le tableau ci-dessous.

## CARACTÉRISTIQUES ET DIMENSIONS

	Volume (L)	Pression maxi (bar)	Masse (kg)	Longueur <b>A</b> (mm)	Diamètre <b>B</b> (pouces)
ACS	0,7	330	4	175	G1/2" ou G3/4"
	1		5,9	236	
	1,5		7,8	315	
	2		9,9	392	G3/4"
	2,5		11,5	463	
	4		17,5	695	
ACSL	0,7	250	3	175	G1/2" ou G3/4"
	1		4,5	241	
	1,5		5,9	315	
	2		7,6	392	G3/4"
	2,5		8,9	463	
	4		13,9	696	

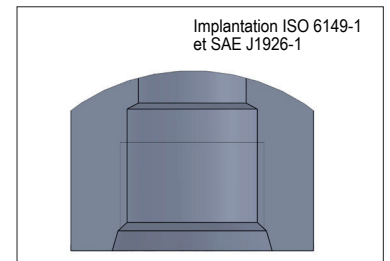
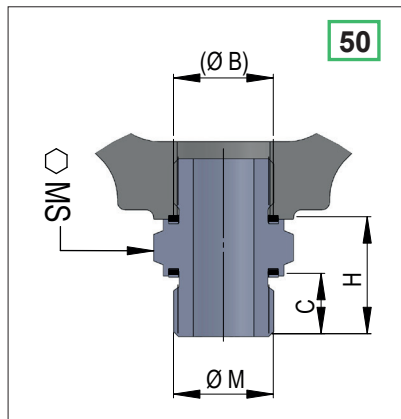
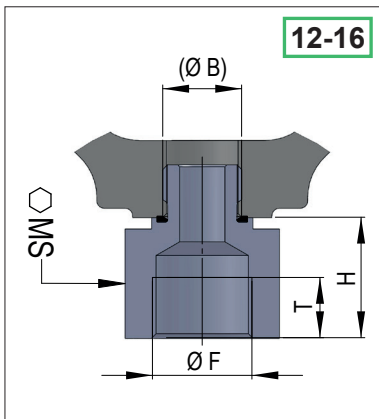
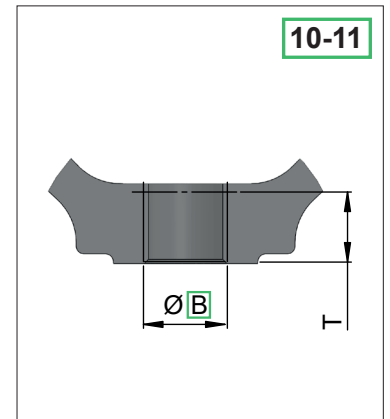
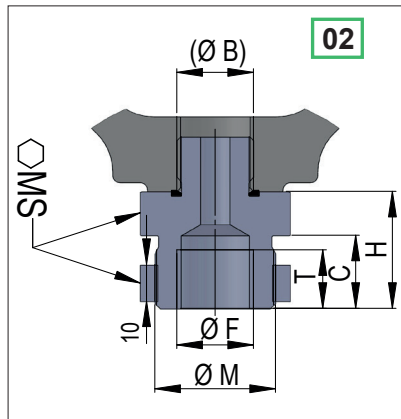
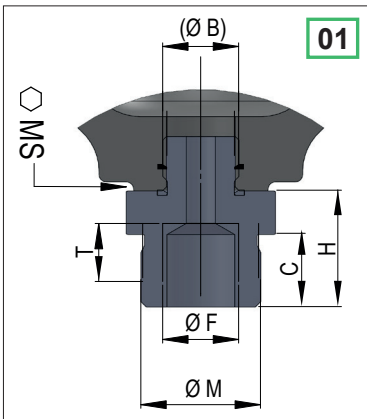
# ACS(L) Configurateur

ACS(L)	...	...	..	..	.	.
01	02	03	04	05	06	07

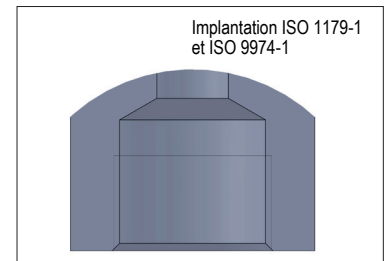
Pour définir la référence de votre accumulateur cylindrique soudé série ACS(L), complétez les paramètres ci-contre 01 à 07, en fonction des options souhaitées (se référer au tableau ci-dessous).

Type d'accumulateur														
		ACS	ACSL	ACS	ACSL	ACS	ACSL	ACS	ACSL	ACS	ACSL	ACS	ACSL	
01	ACS 330 bar	•		•		•		•		•		•		ACS
	ACSL 250 bar		•		•		•		•		•		•	ACSL
Volume (L)														
02		0.7		1		1.5		2		2.5		4		
Température d'utilisation														
03	-20 +100°C	•		•		•		•		•		•		S
	-40 +100°C		•				•				•			F
Options côté fluide														
04	Mâle M33x1.5 - Femelle G1/2"	•		•		•		•						01
	Mâle M33x1.5 - Femelle G1/2" + écrou M33x1.5	•		•		•		•						02
	Femelle G1/2"	•		•		•		•						10
	Femelle G3/4"	•		•		•		•		•		•		11
	Femelle G3/8"	•		•		•		•						12
	Femelle M16x1.5	•		•		•		•						13
	Femelle M18x1.5	•		•		•		•						14
	Femelle 3/4"-16UNF-2B	•		•		•		•		•		•		15
	Femelle 1"1/16-12UNF-2B	•		•		•		•		•		•		16
Mâle G3/4"	•		•		•		•		•		•		50	
Connexions côté gaz														
05	Vis de gonflage M28 x 1.5	•	•	•		•	•	•	•	•	•	•	•	V
	Valve P1620 (M16x200)	•		•		•		•		•		•		W
	Valve SCHRADER (8V1)	•		•		•		•		•		•		Y
Options côté gaz														
06	Sans protection (P1620, SCHRADER) Bouchon plastique (Vis M28 x 1,5)	•		•		•		•		•		•		N
	Avec bouchon métallique	•		•		•		•		•		•		P
Pression de gonflage														
07	Préciser la pression de gonflage (en bar)													

## ► Connexions côté fluide - Code 04



L'implantation concerne les raccords 13, 15 et 16

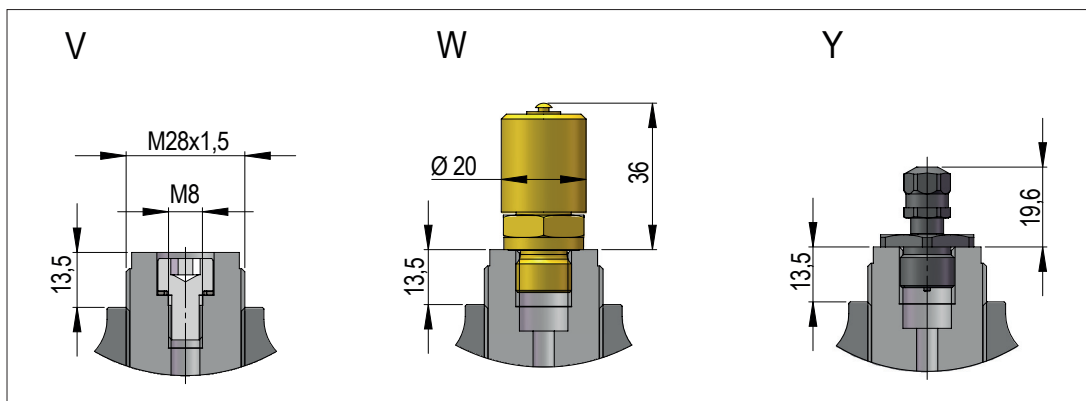


L'implantation concerne les raccords de 02, 01, 12 et 14

Code	Ø B	Ø F	H	SW	T utile	C	Ø M
01	G1/2"	G1/2 - ISO 1179-1	32	41	16	20	M33x1.5
02		sans raccord	-	-	18		
10		sans raccord	-	-	18		
11	G3/4"	sans raccord	-	-	18	-	-
12		G3/8 - ISO 1179-1	10	32	12		
13		M16x1.5 - ISO 6149-1	10	32	13		
14		M18x1.5 - ISO 9974-1	10	32	12		
15		3/4-16UNF-2B - SAE J1926-1	25	32	14,3		
16		1 1/16-12UNF-2B - SAE J1926-1	27	46	19		
50		-	-	31	32		

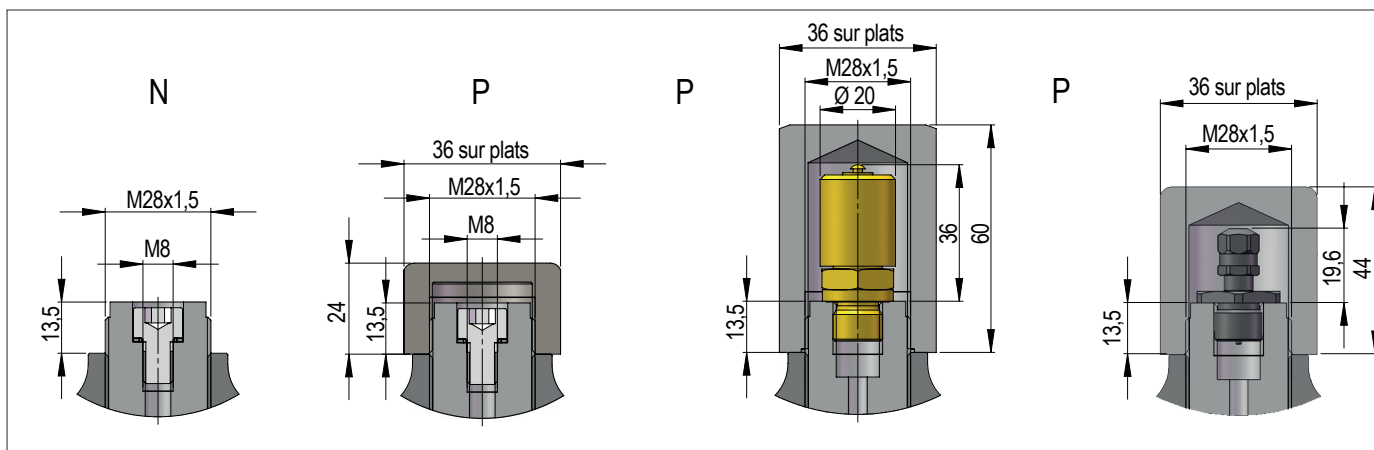
Dimensions en mm.

## ► Connexions côté gaz - Code 05



Dimensions en mm.

## ► Options côté gaz - Code 06

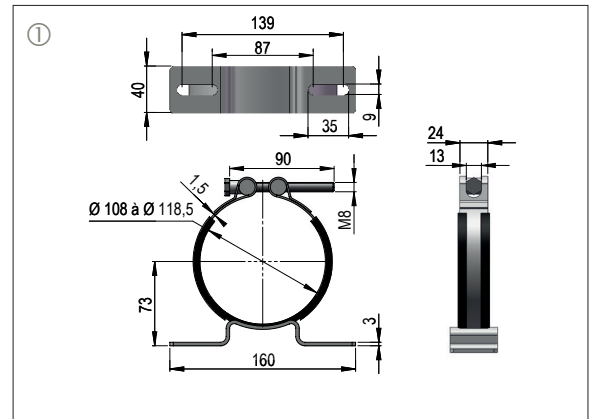


Dimensions en mm.

## ACCESSOIRES

### ► Colliers réglables ACS(L) ①

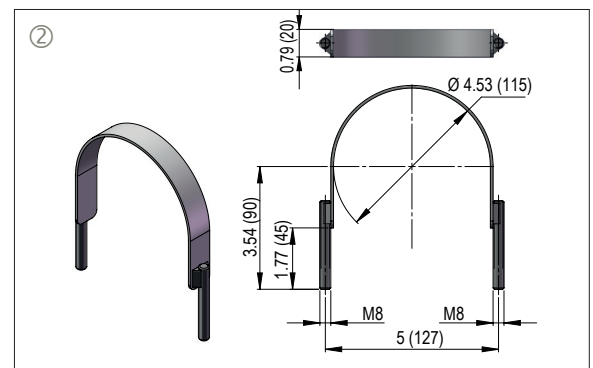
Volume (L)	Caractéristiques	Code LEDUC
0,7 - 1 - 1,5 2 - 2,5 - 4	Acier zingué	254021
	Acier zingué, serrage rapide	254031
	Acier inoxydable	254032



### ► Collier fixe ACS(L) ②

Volume (L)	Caractéristiques	Code LEDUC
0,7 - 1 - 1,5 2 - 2,5 - 4	Acier zingué	C001028

Couple de serrage des vis de fixation : 20 N.m.



### ► Etriers ACS(L) ③

Volume (L)	Caractéristiques	Code LEDUC
0,7 - 1 - 1,5 2 - 2,5 - 4	Acier zingué	C001031
	Acier inoxydable	C001032

Couple de serrage des vis de fixation : 20 N.m.

