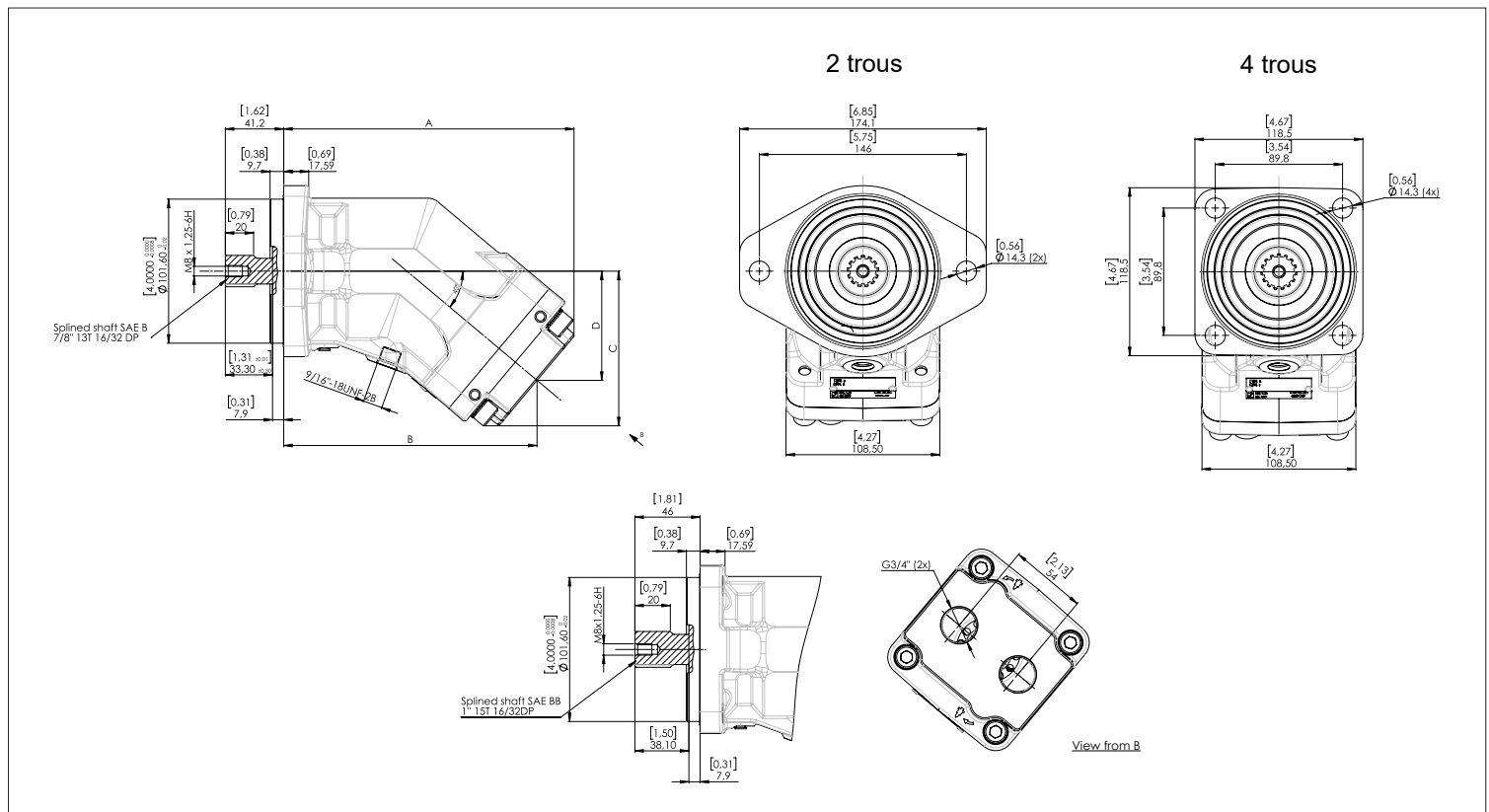


- ▶ Cylindrée de 25 à 63 cm³/tr
- ▶ Conception à 7 pistons
- ▶ Peut fonctionner en circuit ouvert ou fermé
- ▶ Pression jusqu'à 400 bar
- ▶ Haut rendement global
- ▶ Bidirectionnel
- ▶ Encombrement réduit
- ▶ Rapport poids-puissance élevé
- ▶ Faible niveau sonore
- ▶ Joint FKM en standard

▶ **Dimensions en mm [inches] :**



▶ **SAE B - configuration 2 trous (SAE J744) :**

Type de moteur	A	B	C	D	Arbre
MXA 25	[7.76] 197.2	[6.79] 172.5	[4.08] 103.7	[2.87] 73	SAE B 7/8"13T-16/32DP
MXA 32	[8] 203.2	[7.03] 178.5	[4.28] 108.7	[3.03] 77	SAE B 7/8"13T-16/32DP
MXA 41	[8] 203.2	[7.03] 178.5	[4.28] 108.7	[3.03] 77	SAE B 7/8"13T-16/32DP

▶ **SAE B - configuration 4 trous (SAE J744) :**

Type de moteur	A	B	C	D	Arbre
MXA 50	[8.45] 214.7	[7.48] 190	[4.65] 118.2	[3.4] 86.5	SAE BB 1" 15T-16/32DP
MXA 63	[8.45] 214.7	[7.48] 190	[4.65] 118.2	[3.4] 86.5	SAE BB 1" 15T-16/32DP

► **Caractéristiques techniques :**

2 trous - SAE J744

Désignation	Cylindrée	Pression maxi en continu	Pression maxi en pointe	Vitesse maxi en continu	Vitesse maxi en intermittent	Débit maxi absorbé	Couple	Couple à 5075 PSI (350 bar)	Masse
	cc [cu.in]	bar [psi]	bar [psi]	tr/min	tr/min	l/min	N.m/bar [lbf.ft/psi]	N.m [lbf.ft]	Kg [lbs]
MXA25_M002000	25 [1,52]	350 [5075]	400 [5800]	6300	6900	158	0,40 [0,0201]	139 [102]	9,9 [21,8]
MXA32_M001980	32 [1,96]	350 [5075]	400 [5800]	6300	6900	202	0,51 [0,0259]	179 [132]	10,8 [23,8]
MXA41_M001985	41 [2,51]	350 [5075]	400 [5800]	5600	6200	230	0,65 [0,0331]	229 [169]	10,8 [23,8]

4 trous - SAE J744

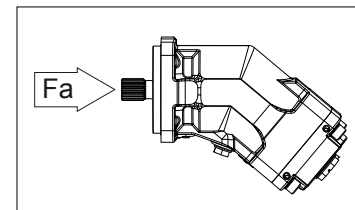
Désignation	Cylindrée	Pression maxi en continu	Pression maxi en pointe	Vitesse maxi en continu	Vitesse maxi en intermittent	Débit maxi absorbé	Couple	Couple à 5075 PSI (350 bar)	Masse
	cc [cu.in]	bar [psi]	bar [psi]	tr/min	tr/min	l/min	N.m [lbf.ft/psi]	N.m [lbf.ft]	Kg [lbs]
MXA50_M001990	50,3 [3,07]	350 [5075]	400 [5800]	5000	5500	252	0,80 [0,0405]	280 [207]	12,2 [26,9]
MXA63_M001995	63 [3,84]	350 [5075]	400 [5800]	5000	5500	315	1,00 [0,0508]	351 [259]	12,2 [26,9]

► **Contraintes admissibles sur l'arbre du moteur :**

Moteur	MXA 25	MXA 32	MXA 41	MXA 50	MXA 63
Fa (N/bar)*	30	30	40	40	50

Fa : force axiale.

Pour des forces différentes, contacter notre Service Client.



Pour plus d'information, n'hésitez pas à contacter notre Service Client (+33(0)3 83 76 77 40).

Les dimensions en mm [inches] sont données à titre indicatif.

HYDRO LEDUC SAS
Siège social & Usine
Head Office and Factory
BP 9
F-54122 AZERAILLES
FRANCE
Tel. +33 (0)3 83 76 77 40
Fax +33 (0)3 83 75 21 58

HYDRO LEDUC GmbH
Am Ziegelplatz 20
D-77746 SCHUTTERWALD
DEUTSCHLAND
Tel. +49 (0) 781-9482590
Fax + 49 (0) 781-9482592

HYDRO LEDUC AB
Betongvägen 11
461 38 TROLLHÄTTAN
SWEDEN
Tel. + 46 (0) 520 10 820

HYDRO LEDUC BV
Ericssonstraat 2
5121 ML Rijen
The Netherlands
Tel. +31 6 202 40 651

HYDRO LEDUC N.A. Inc.
Grand Parkway Industrial Park
23549 Clay Road
KATY, TX 77493
USA
Tel. +1 281 679 9654



www.hydroleduc.com