

### ► Présentation technique

L'accumulateur bouteille type ABVE est constitué :

- d'un corps en acier forgé
- d'une vessie
- d'une valve de gonflage
- d'une bouche utilisée comme raccordement. Cette bouche est équipée d'une soupape qui évite l'extrusion de la vessie et d'une vis de purge d'air utilisée lors de la mise en pression hydraulique du circuit.

### ► Points forts

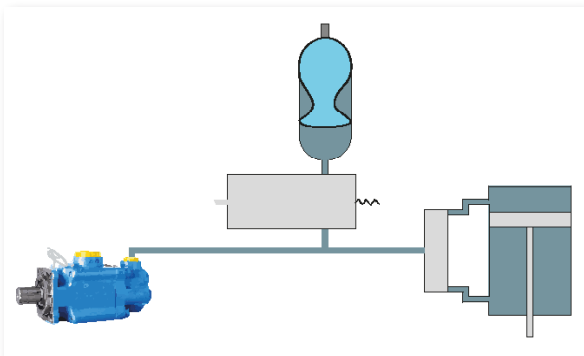
Accumulateur à vessie, dont les constituants sont totalement interchangeables avec ceux des principaux accumulateurs à vessie du marché. Ses dimensions lui permettent un logement facile et des prédispositions pour l'association en batterie.

### ► Fluides d'utilisation

- huiles hydrauliques de base minérale
- fluides spéciaux et corrosifs : veuillez consulter notre Service Technique.

### ► Exemples d'applications

Réserve d'énergie



## ABVE 330 bar

Pression maxi de service : 330 bar

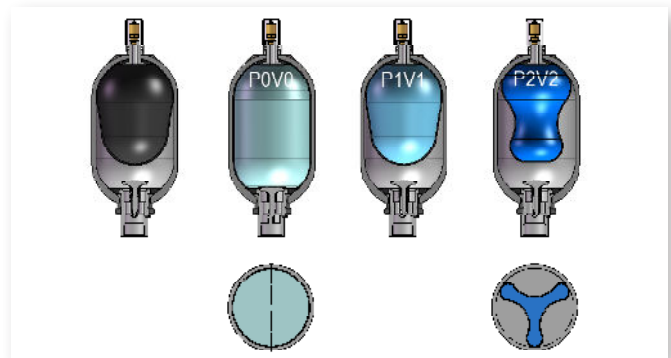
Pression maxi de service ABVE 4 : 350 bar

Températures extrêmes d'utilisation :

- version standard : -20°C à +100°C



### ► Déformation de la vessie



### ► Gaz de remplissage

Azote exclusivement.

### ► Rapport volumétrique (V0-V2)/V0

Le rapport volumétrique de ce type d'accumulateur est de 0,75.  
Exemple : un accumulateur ABVE 4 pourra absorber un volume maxi de :  $0,75 V_0 = 0,75 \times 3,7 = 2,8$  Litres.

### ► Tests et certifications

Fabriqués et certifiés suivant la Directive Européenne 2014/68/UE.

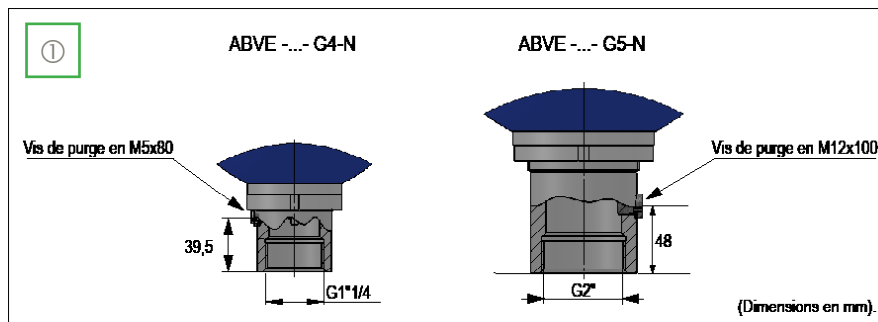
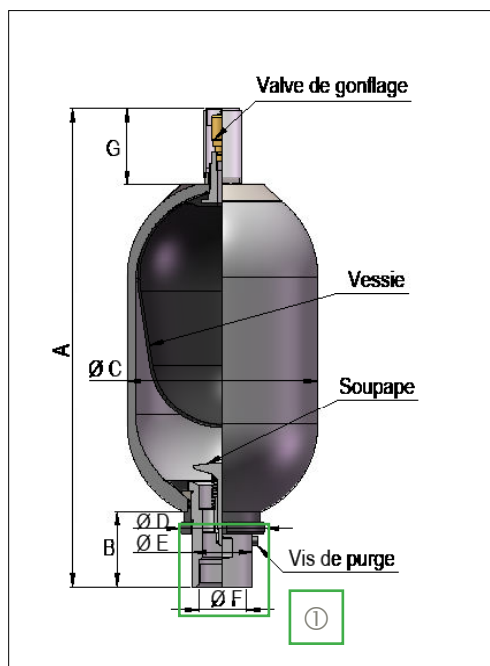
Autres certifications sur demande.

HYDRO LEDUC teste ses accumulateurs ABVE pour 2 000 000 de cycles avec  $\Delta P = 300$  bar.

### ► Service Après Vente

HYDRO LEDUC assure le Service Après Vente et vend des pièces de rechange.

CARACTÉRISTIQUES ET DIMENSIONS



ABVE	Capacité azote V <sub>0</sub> litres	Pression maxi (bar)	Masse (kg)	Dimensions (mm)						
				A	B	Ø C	Ø D	Ø E	Ø F	G
ABVE 4	3,7	350	13	417,4	64	168	68	53	G1*1/4	65,4
ABVE 10	9,6	330	32,5	575,4	102	223	101	76	G2"	65,4
ABVE 20	17,6	330	45	878,4	102	223	101	76	G2"	65,4
ABVE 32	32,7	330	80	1403,4	102	223	101	76	G2"	65,4
ABVE 50	48,9	330	110	1926	102	223	101	76	G2"	73

ABVE						
01	02	03	04	05	06	07

Pour définir la référence de votre accumulateur à vessie ABVE, complétez les paramètres ci-contre 01 à 07, en fonction des options souhaitées (se référer au tableau ci-dessous).

Faites votre choix en fonction des combinaisons disponibles, grâce aux colonnes du tableau ci-dessous, et utilisez les codes correspondants dans la dernière colonne à droite.

Type d'accumulateur							
01	ABVE	<input type="checkbox"/>	<input type="checkbox"/>	<input type="checkbox"/>	<input type="checkbox"/>	<input type="checkbox"/>	ABVE

Volume (L)							
02		<input type="checkbox"/> 04	<input type="checkbox"/> 10	<input type="checkbox"/> 20	<input type="checkbox"/> 32	<input type="checkbox"/> 50	

Type de corps de valve							
03	Ø 22 mm	<input type="checkbox"/>	<input type="checkbox"/>	<input type="checkbox"/>	<input type="checkbox"/>	<input type="checkbox"/>	S2

Connexions côté fluide							
04	G1"1/4	<input type="checkbox"/>	<input type="checkbox"/>	<input type="checkbox"/>	<input type="checkbox"/>	<input type="checkbox"/>	G4
	G2"	<input type="checkbox"/>	<input type="checkbox"/>	<input type="checkbox"/>	<input type="checkbox"/>	<input type="checkbox"/>	G5

Connexions côté azote							
05	Valve P1620 (M16x200)	<input type="checkbox"/>	<input type="checkbox"/>	<input type="checkbox"/>	<input type="checkbox"/>	<input type="checkbox"/>	W
	Valve V15 (5/8"UNF)	<input type="checkbox"/>	<input type="checkbox"/>	<input type="checkbox"/>	<input type="checkbox"/>	<input type="checkbox"/>	T

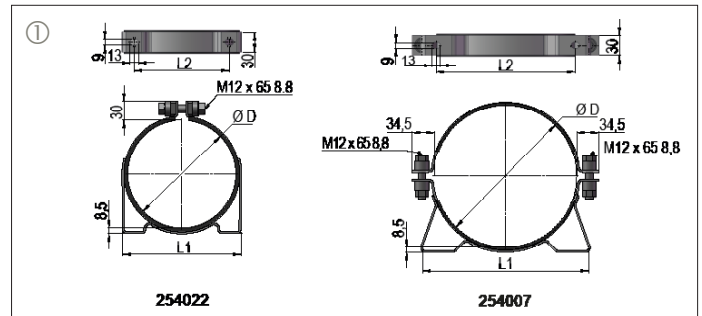
Option côté huile							
06	Sans option	<input type="checkbox"/>	<input type="checkbox"/>	<input type="checkbox"/>	<input type="checkbox"/>	<input type="checkbox"/>	N
	G3/4"	<input type="checkbox"/>	<input type="checkbox"/>	<input type="checkbox"/>	<input type="checkbox"/>	<input type="checkbox"/>	A
	G2"→G1"	<input type="checkbox"/>	<input type="checkbox"/>	<input type="checkbox"/>	<input type="checkbox"/>	<input type="checkbox"/>	B
	G2"→plein	<input type="checkbox"/>	<input type="checkbox"/>	<input type="checkbox"/>	<input type="checkbox"/>	<input type="checkbox"/>	C

Pression de gonflage							
07	Préciser la pression de gonflage (en bar)						

**ACCESSOIRES**

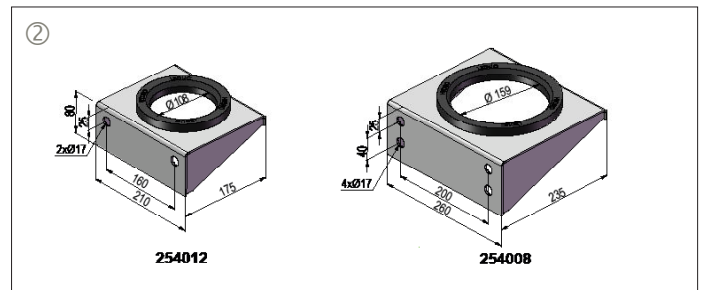
► **Colliers de fixation ABVE ①**

Volume (L)	Dimensions (mm)			Caractéristiques	Code LEDUC
	Ø D	L1	L2		
4	168	184	148	Acier zingué	254022
10 - 20 32 - 50	221	258	216		254007



► **Chaises de fixation ABVE ②**

Volume (L)	Code LEDUC
4	254012
10 - 20 - 32 - 50	254008



► **Adaptateurs ABVE ③**

Volume (L)	Dimensions			Caractéristiques	Code LEDUC
	A	B	C (mm)		
4	G1"1/4	G3/4"	16	Acier	066305
		G3/4"	13		066074
10 - 20 - 32 - 50	G2"	G1"	19		066068
		Plein	19		066069

