



Limiteur de pression Prv 32/42



Limiteur de pression Prv 32/42

Tous les systèmes hydrauliques doivent être équipés d'un limiteur de pression.

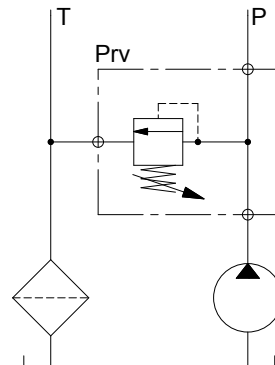
Le limiteur Sunfab Prv 32/42 monté en ligne protège à la fois la pompe et le système hydraulique.

Sunfab Prv 32/42 prend en charge des pressions de service de 255-320/320-420 bar et peut atteindre un débit de 150 l/min.

Le limiteur Sunfab Prv 32/42 se monte à proximité de la pompe pour protéger le système des surpressions. Le montage est simplifié par une connexion directe réduisant ainsi l'utilisation de raccords et de flexibles.

Autres avantages du limiteur Sunfab Prv 32/42

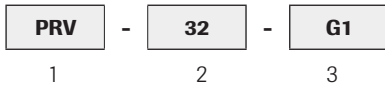
- La prise de pression facilite le réglage et les interventions sur le système hydraulique
- La pression initiale prédéfinie de 320/420 bar
- Conception compacte





Versions, main data

Example



1. Type

PRV	Pressure Relief Valve
------------	-----------------------

2.

32	Preset opening pressure (320 bar)
42	Preset opening pressure (420 bar)

3. Thread

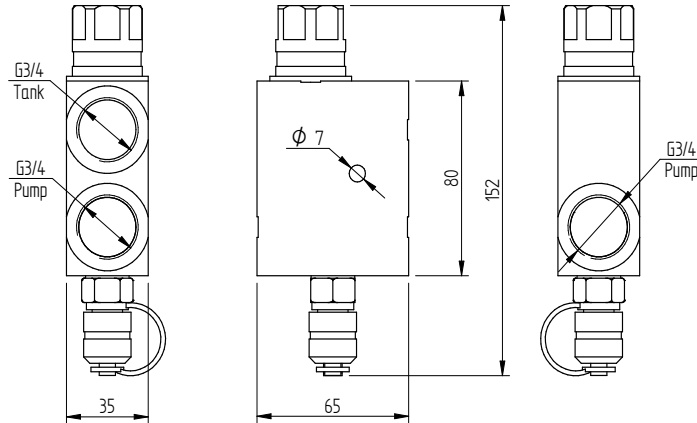
3/4	Connections
G1	Connections

Model PRV

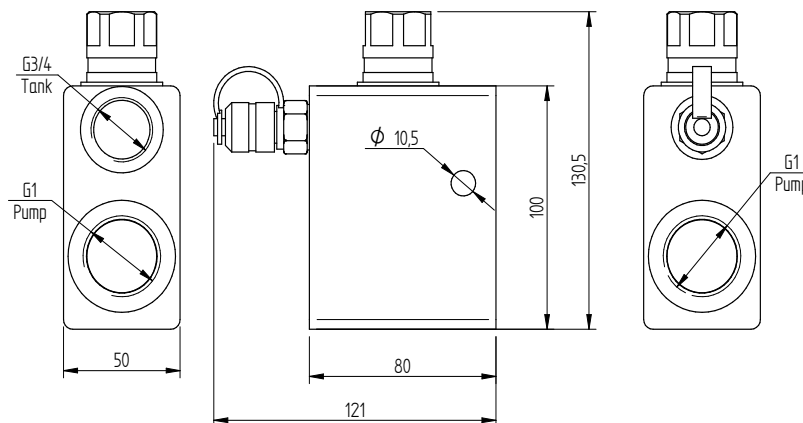
	32-3/4	32-G1	42-3/4	42-G1
Weight	1,2	2,6	1,2	2,6
Max pressure (bar)*	320	320	420	420
Regulation range	255-320	255-320	320-420	320-420
Adjustment bar/rev	110	110	130	130
Max flow l/m	150	150	150	150
Test point type	Minimess	Minimess	Minimess	Minimess
Tank connection	3/4	3/4	3/4	3/4

*Preset at factory

3/4



G1



Sunfab reserves the right to make changes in design and dimensions without notice. Printing and typesetting errors reserved.
 © Copyright 2015 Sunfab Hydraulics AB. All Rights Reserved.