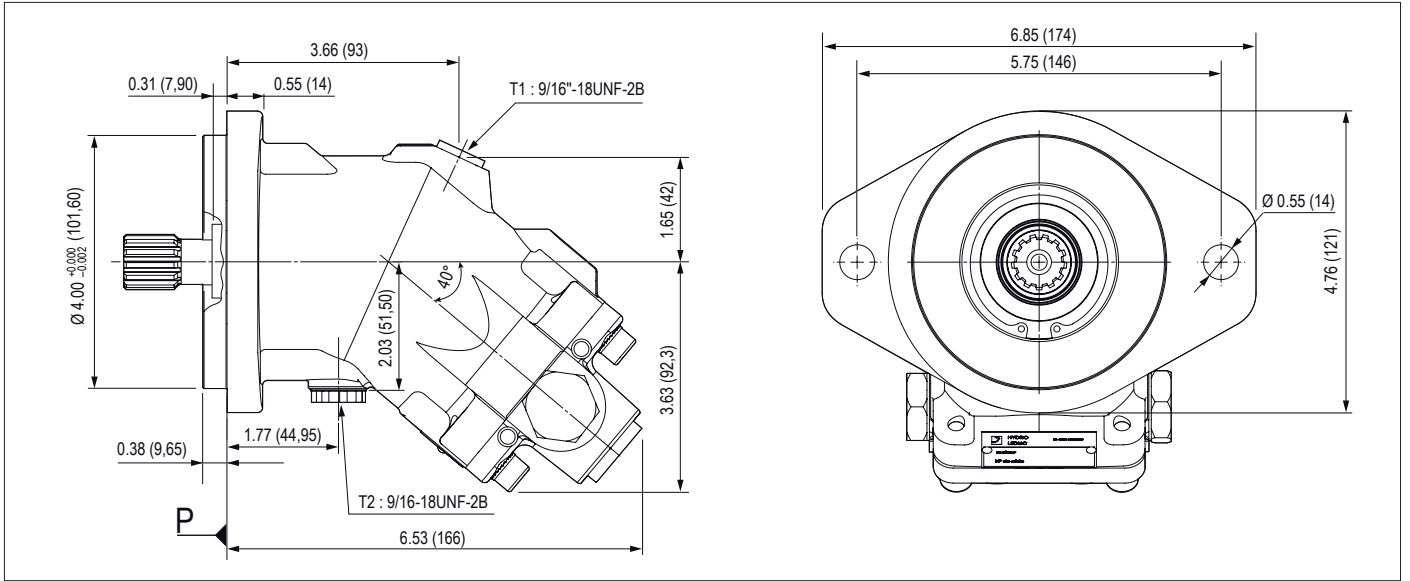


MA	U2	SP	Pour définir la référence de votre moteur, complétez les paramètres ci-contre 02, 03, 04, 05, 07, 08, 09 et 10 en fonction des options souhaitées (se référer au tableau ci-dessous).										
01	02	03	04	05	06	07	08	09	10	11												
Moteur																						
01	Moteur																				MA	
Cylindrée																						
02		10	12	16	18	25	32	41	45	50	63	80	90	108	108R	125	160	180	250			
Flasque de montage																						
03		SAE B 2 trous					SAE C 4 trous					SAE D 4 trous					-	C				
		-					-					-					SAE E 4 trous	C1				
		-					-					-					SAE D 4 trous	C2				
Arbre																						
04	Cannelé SAE J498b	13 T 16/32 DP	13 T 16/32 DP	13 T 16/32 DP	13 T 16/32 DP	14 T 12/24 DP	14 T 12/24 DP	14 T 12/24 DP	14 T 12/24 DP	14 T 12/24 DP	14 T 12/24 DP	14 T 12/24 DP	14 T 12/24 DP	14 T 12/24 DP	13 T 8/16 DP	13 T 8/16 DP	13 T 8/16 DP	13 T 8/16 DP	15 T 8/16 DP	13 T 8/16 DP	S1	
		-	-	-	-	-	-	-	-	-	-	-	-	-	-	-	-	-	-	-	-	S2
		-	-	-	-	-	-	-	-	-	-	-	-	-	-	-	-	-	-	-	-	S3
	DIN 6885	-	-	-	-	-	-	-	-	-	-	-	-	-	-	-	Ø50 mm	Ø50 mm	-	-	D1	
A clavette SAE J744	Ø1"	Ø1"	Ø1"	Ø1"	Ø1 1/4"	Ø1 1/4"	Ø1 1/4"	Ø1 1/4"	Ø1 1/4"	Ø1 1/4"	Ø1 1/4"	Ø1 1/2"	Ø1 1/2"	-	Ø1 3/4"	Ø1 3/4"	-	-	Ø2"	-	K1	
	-	-	-	-	-	-	-	-	-	-	-	-	-	-	-	-	-	-	-	-	K2	
Orifices d'alimentation A et B																						
05	Bride	Inférieure	0	-	-	-	-	-	•	•	•	•	•	•	•	•	•	•	•	•	•	L0
		Arrière	0	-	-	-	-	•	•	•	•	•	•	•	•	•	•	•	•	•	•	M0
		Latérale	0	-	-	-	-	•	•	•	•	•	•	•	-	•	•	•	•	•	•	N0
	Taraudé	Latéral	0	•	•	•	•	•	•	•	•	-	-	-	-	-	-	-	-	-	-	Q0
		Arrière	1	-	-	-	-	•	•	•	•	-	-	-	-	-	-	-	-	-	-	Q1
		Arrière	0	•	•	•	•	•	•	•	•	-	-	-	-	-	-	-	-	-	-	P0
<div style="border: 1px solid red; padding: 2px; display: inline-block;"> 0 = Sans adaptation valve 1 = Compatible avec valve de balayage </div>																						
Drainage T1 et T2																						
06		2	2	2	2	2	2	2	2	2	2	2	2	2	2	2	2	2	2	2	U2	
Adaptation capteur de vitesse																						
07	Oui	•	•	•	•	•	•	•	•	•	•	•	•	•	•	•	•	•	•	•	•	1
	Non	•	•	•	•	•	•	•	•	•	•	•	•	•	•	•	•	•	•	•	•	0
Capteur de vitesse																						
08	1 signal fréquence	•	•	•	•	•	•	•	•	•	•	•	•	•	•	•	•	•	•	•	•	1
	1 signal avec connecteur	•	•	•	•	•	•	•	•	•	•	•	•	•	•	•	•	•	•	•	•	1P
	2 signaux avec connecteur	○	•	•	•	•	•	•	•	•	•	•	•	•	•	•	•	•	•	•	•	2P
	Non	•	•	•	•	•	•	•	•	•	•	•	•	•	•	•	•	•	•	•	•	0
Valves de balayage																						
09	Sans	•	•	•	•	•	•	•	•	•	•	•	•	•	•	•	•	•	•	•	•	SV
	Débit	4,25 l/min*	-	-	-	-	•	•	•	•	•	•	•	•	•	•	•	•	•	•	-	VB04
		10 l/min*	-	-	-	-	•	•	•	•	•	•	•	•	•	•	•	•	•	•	•	VB10
		14 l/min*	-	-	-	-	•	•	•	•	•	•	•	•	•	•	•	•	•	•	•	VB14
Option basse température																						
10	Oui (NBR)	-	•	•	•	•	•	•	•	•	•	•	•	•	•	•	•	•	•	•	•	N
	Non (FKM)	•	•	•	•	•	•	•	•	•	•	•	•	•	•	•	•	•	•	•	•	F

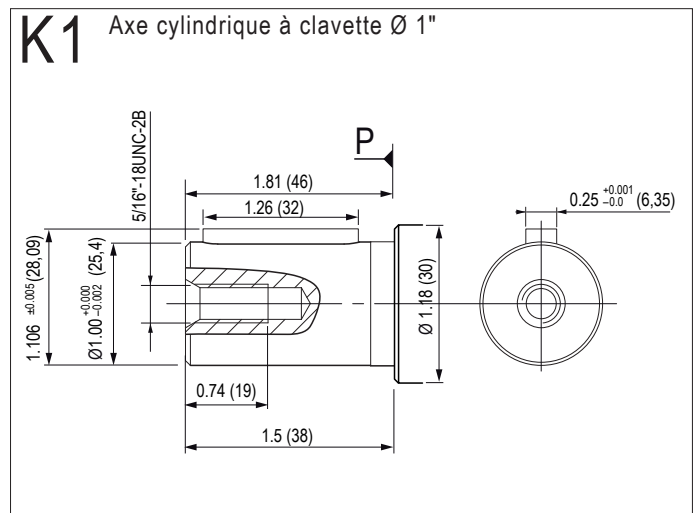
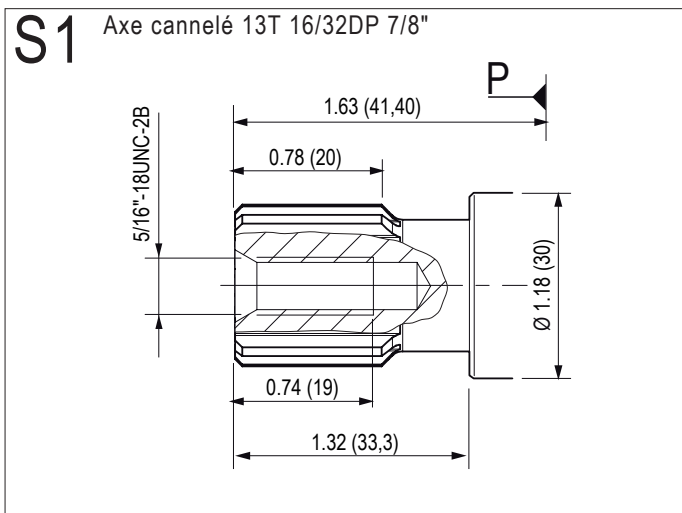
Légende:

- Modèle existant
- Sur demande
- Non disponible

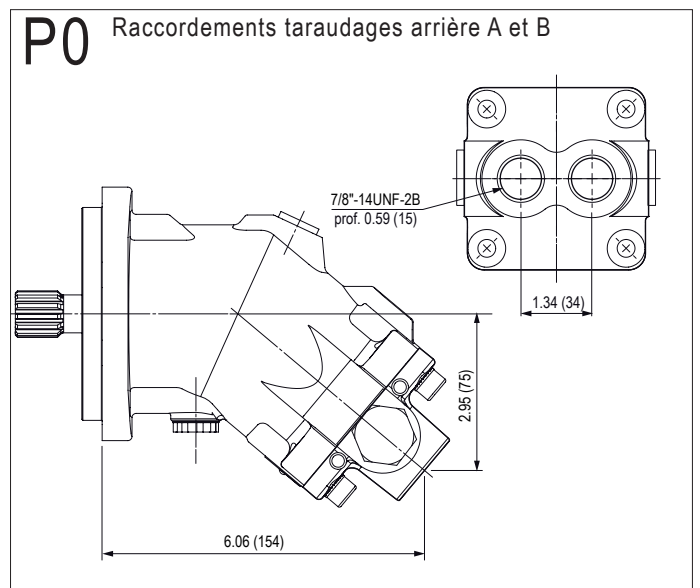
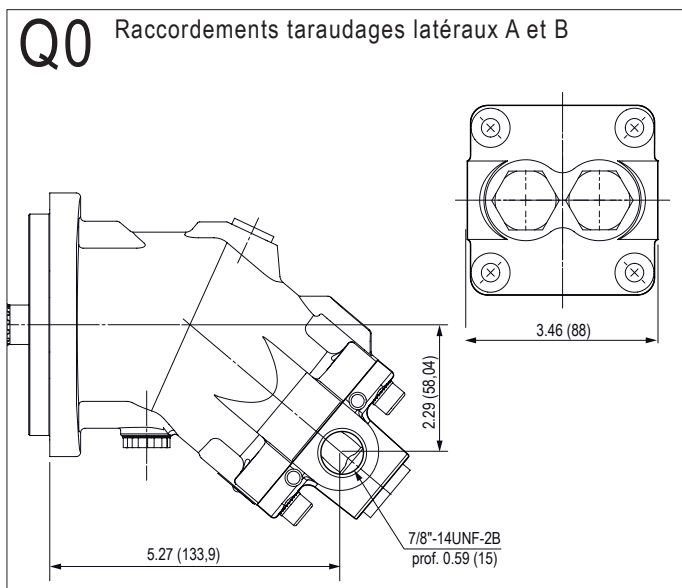
*($\Delta p = 25$ bar)



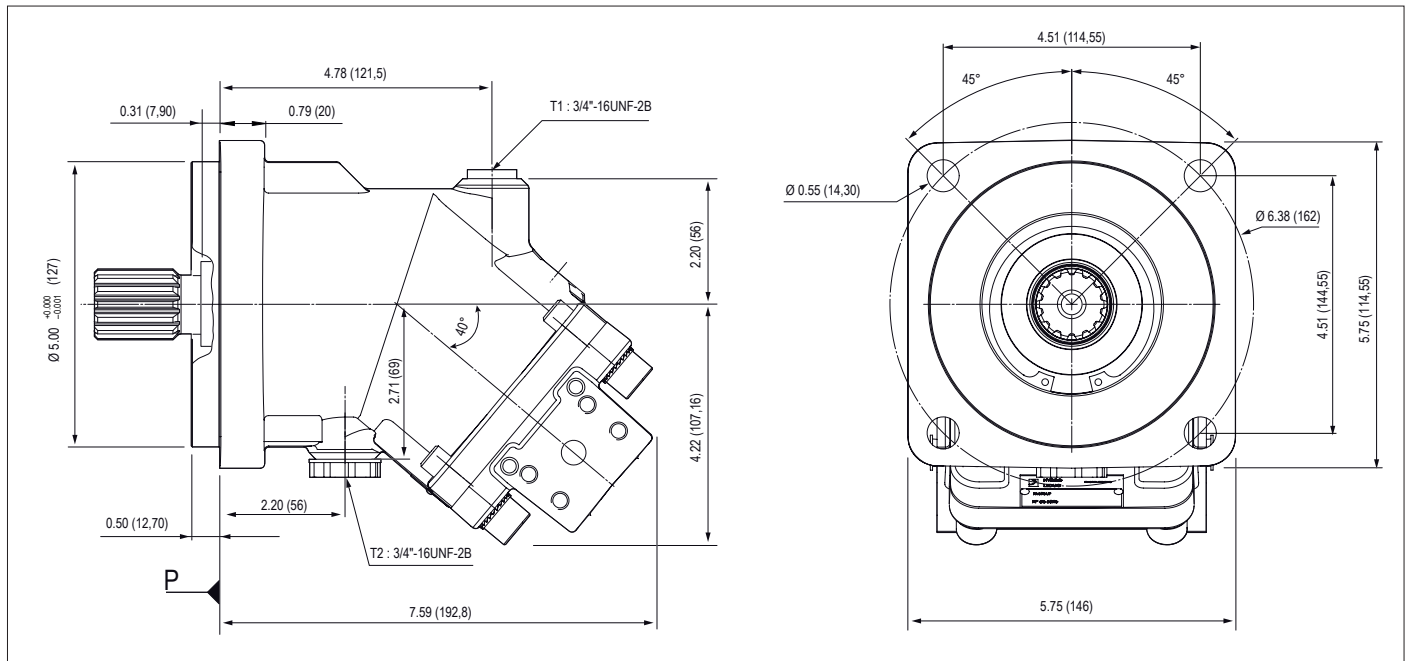
► Arbre



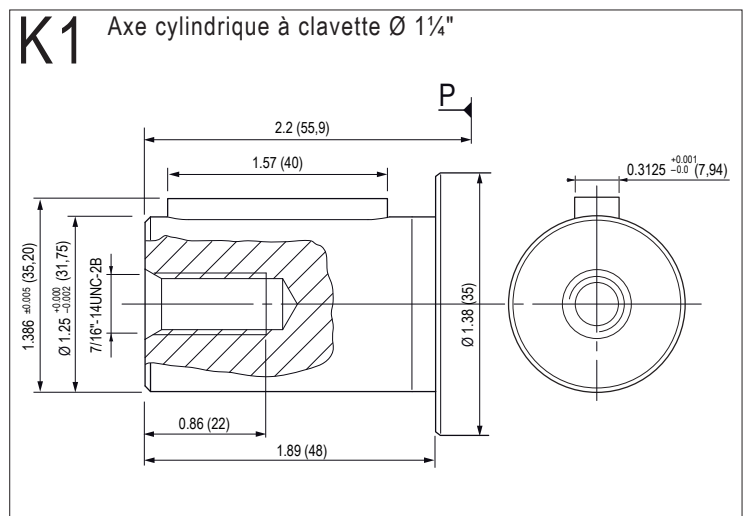
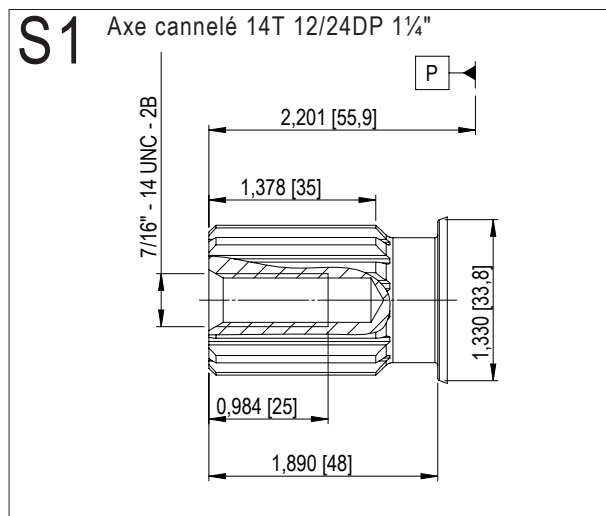
► Orifices d'alimentation



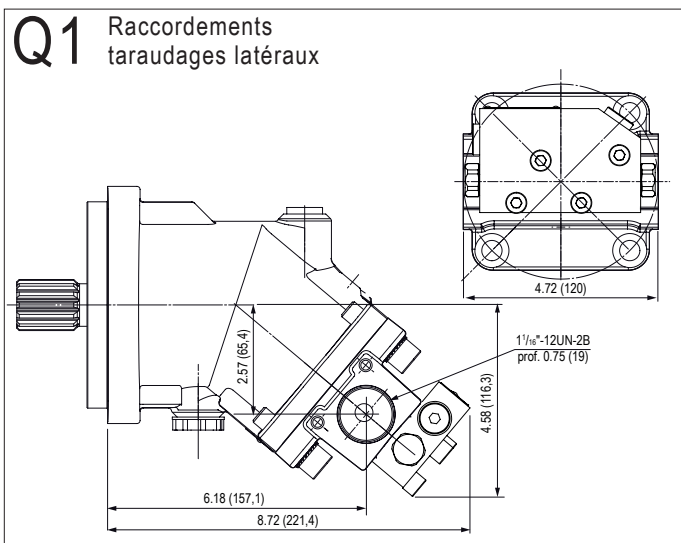
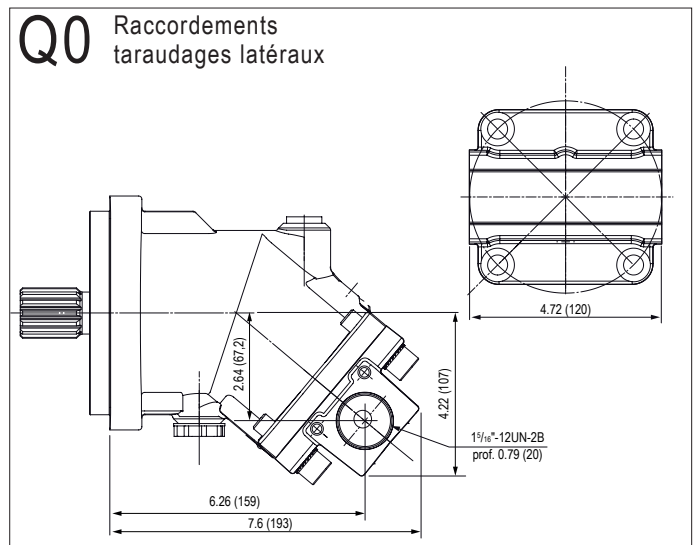
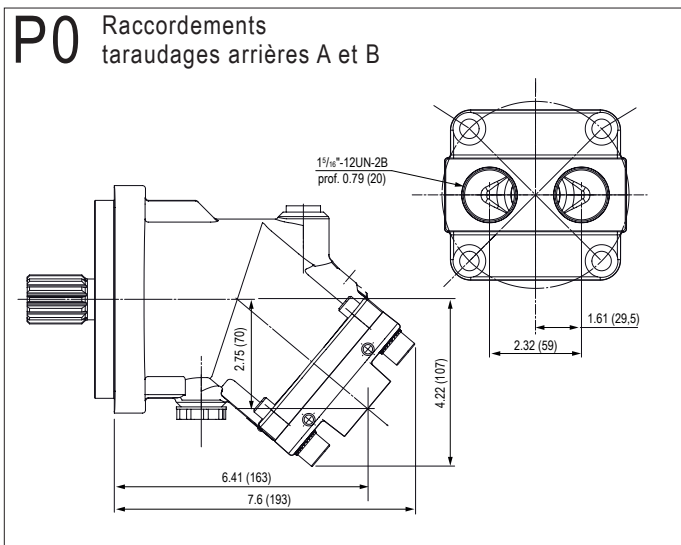
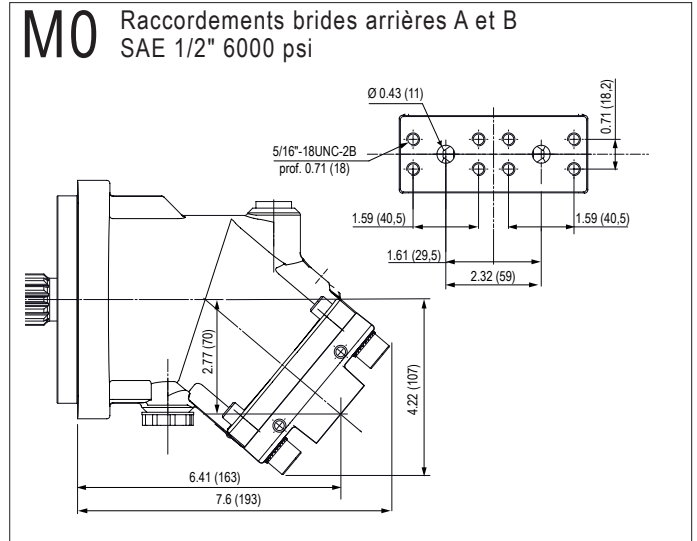
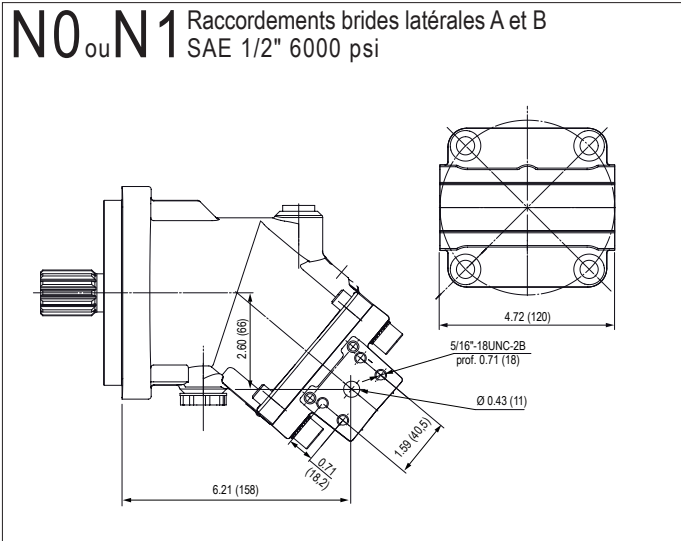
Les cotes sont indiquées à titre indicatif. Dimensions en inches (mm).



► Arbre

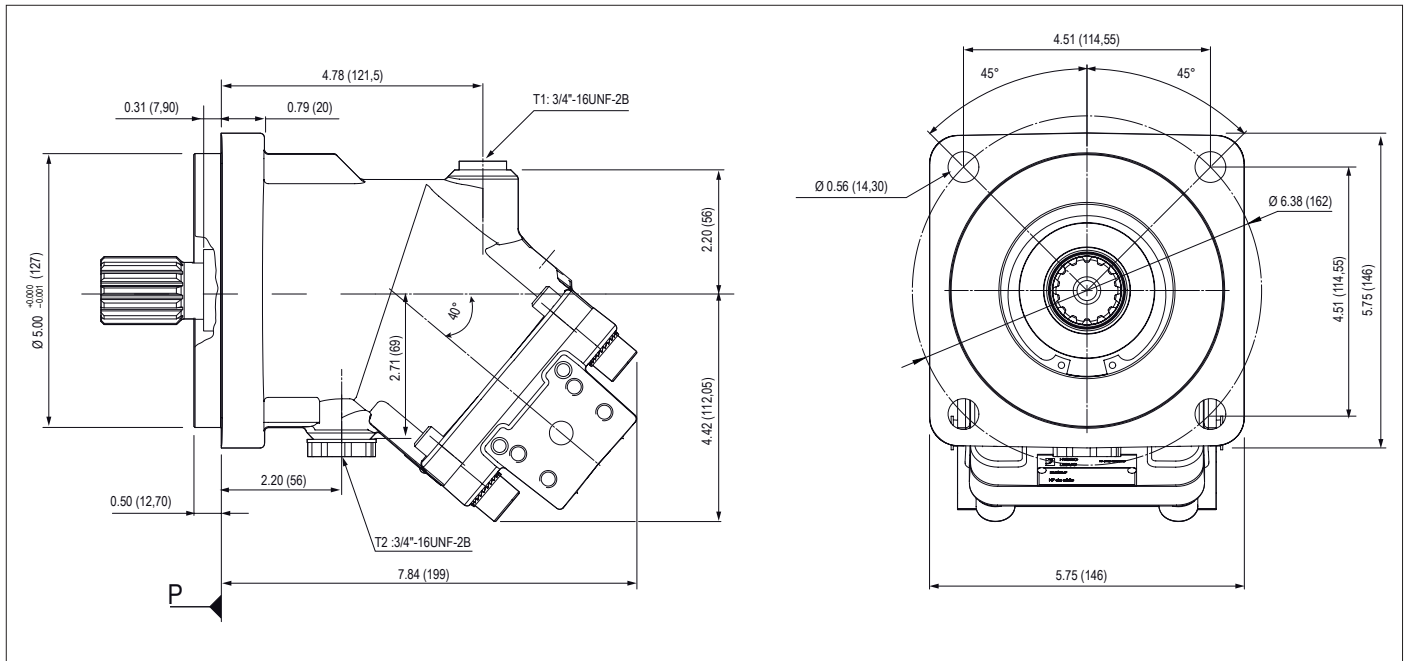


► Orifices d'alimentation

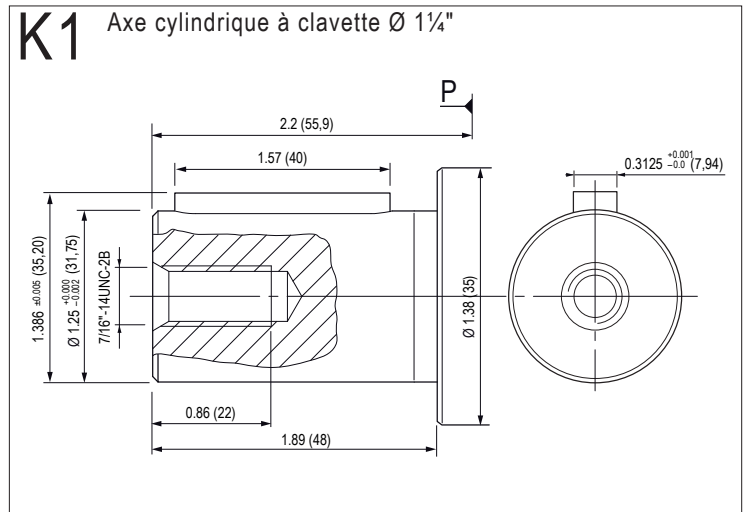
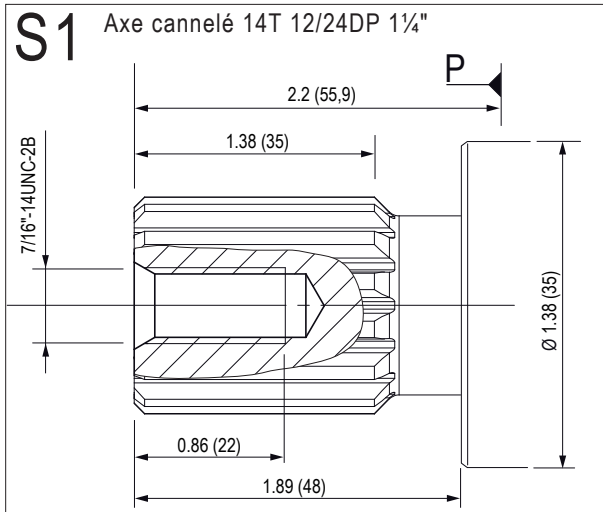


Les cotes sont indiquées à titre indicatif. Dimensions en inches (mm).

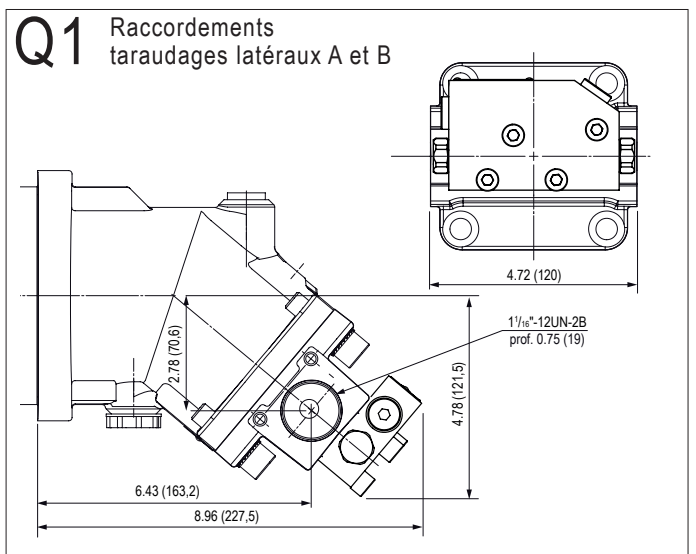
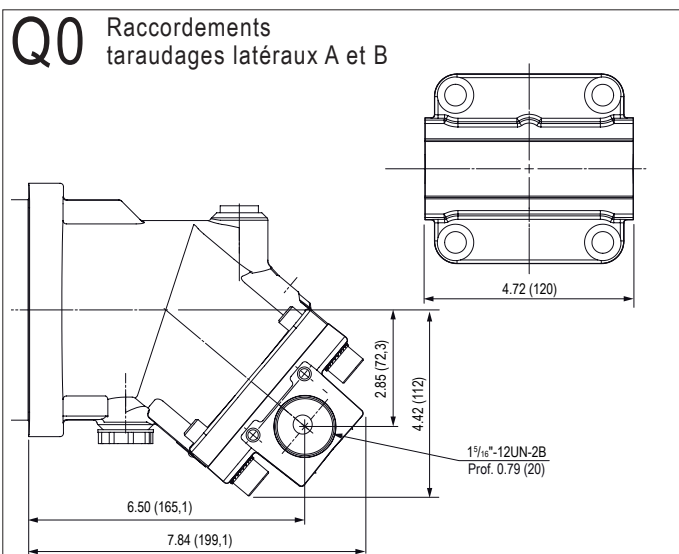
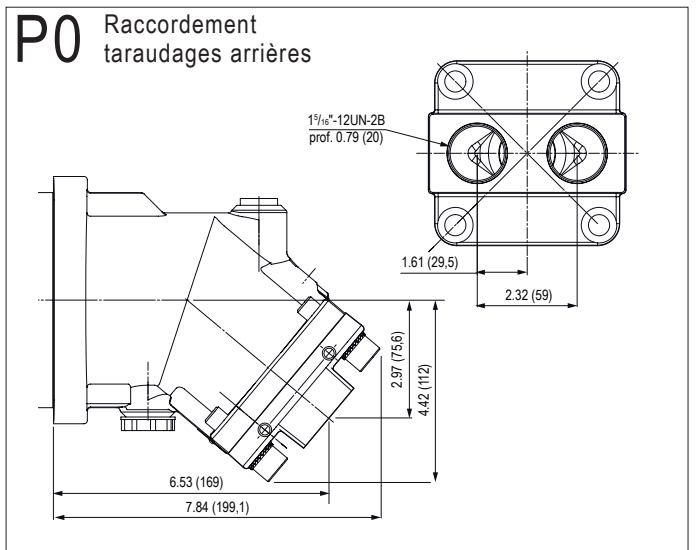
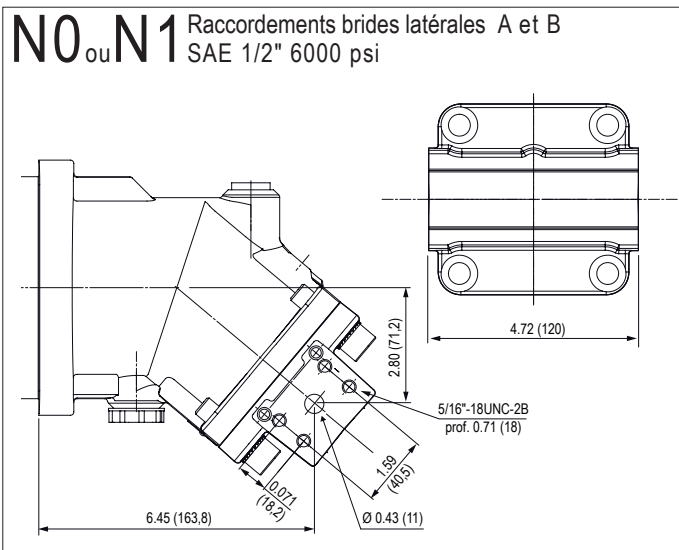
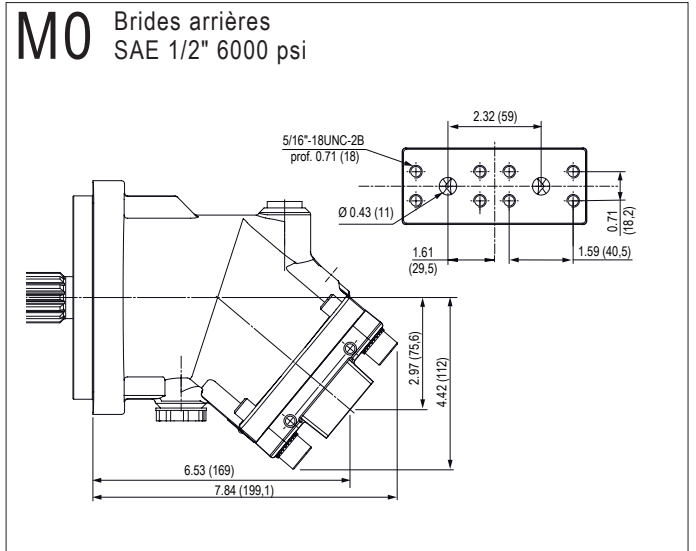
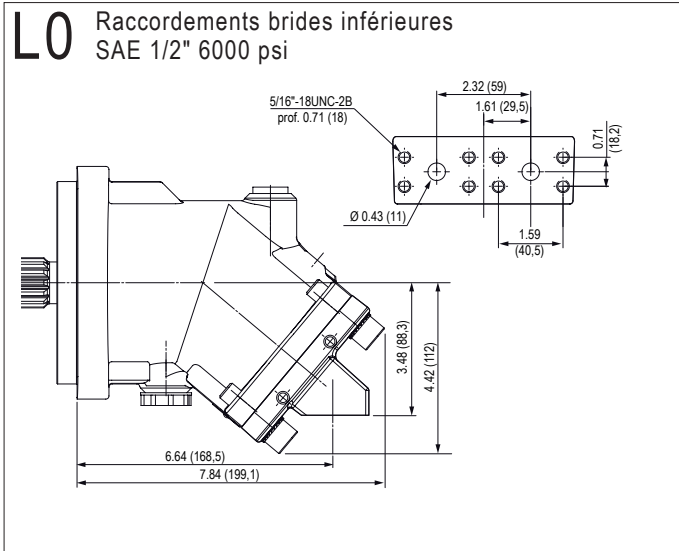
Série MA



► Arbre

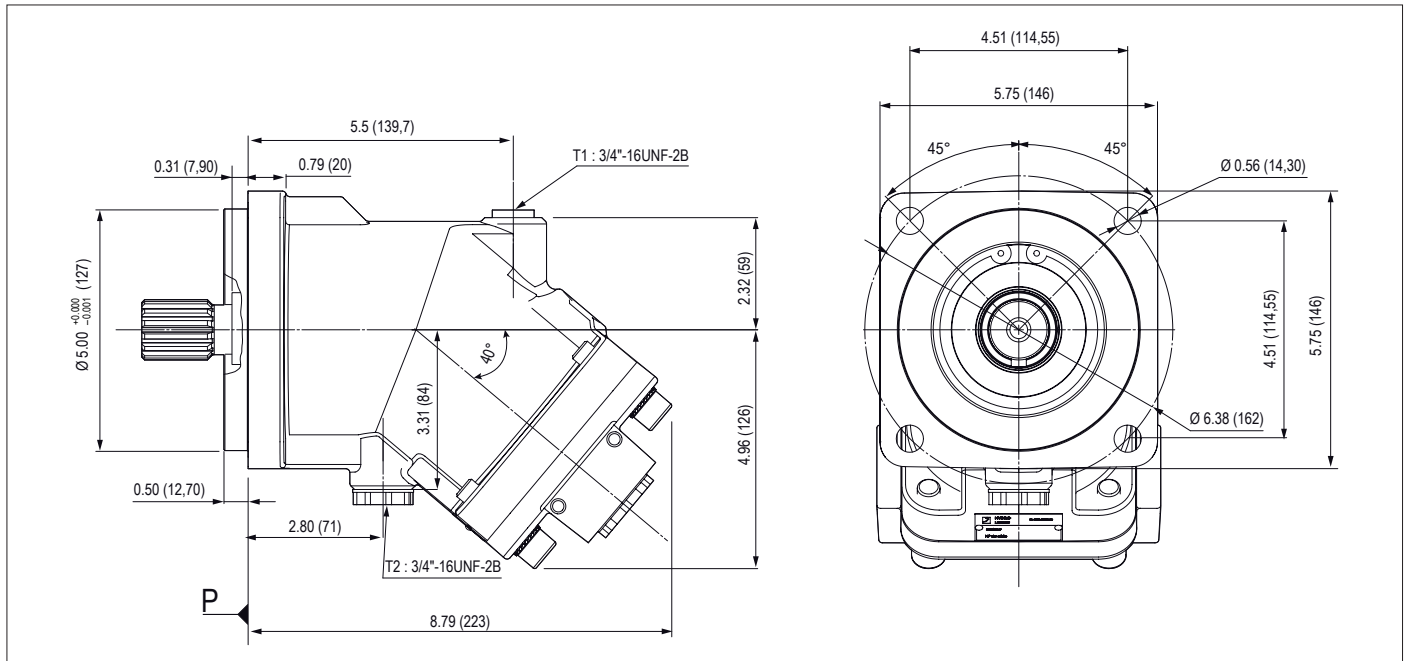


► Orifices d'alimentation

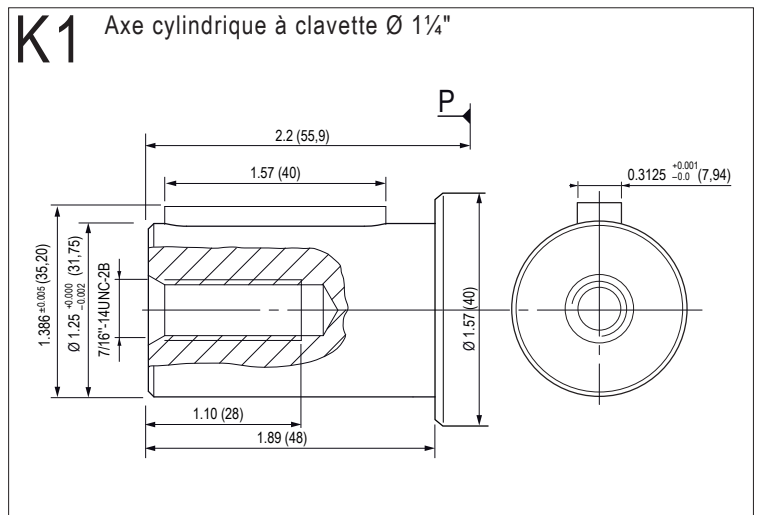
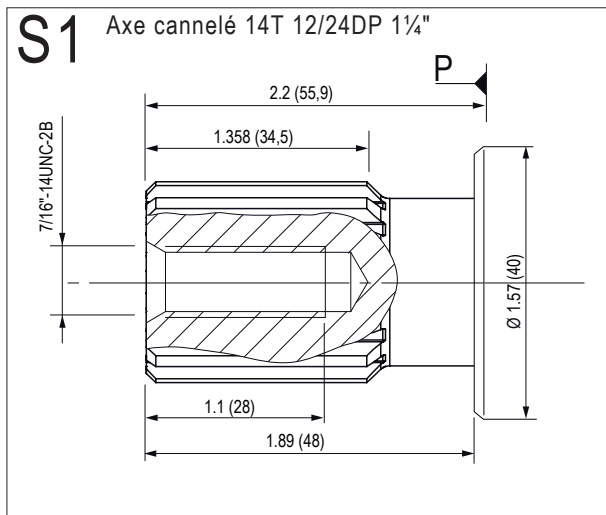


Les cotes sont indiquées à titre indicatif. Dimensions en inches (mm).

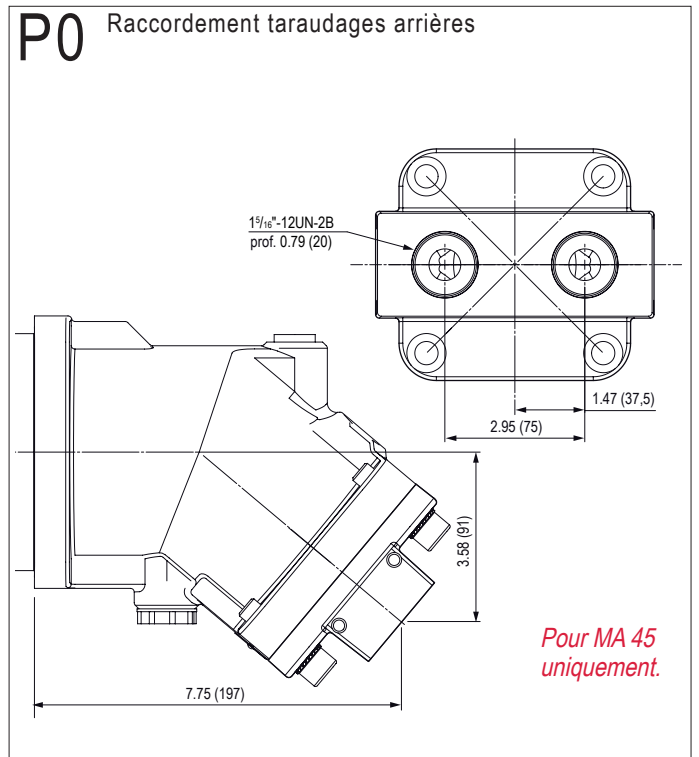
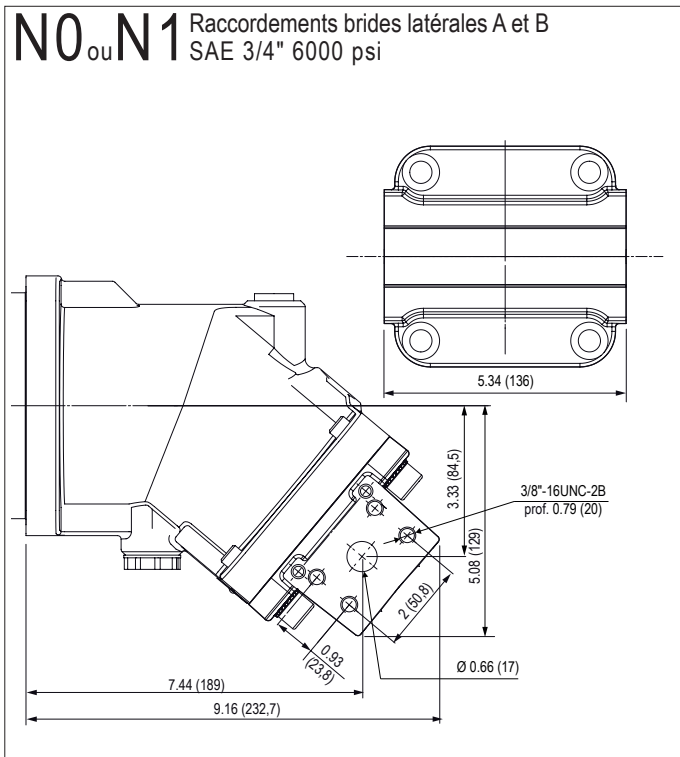
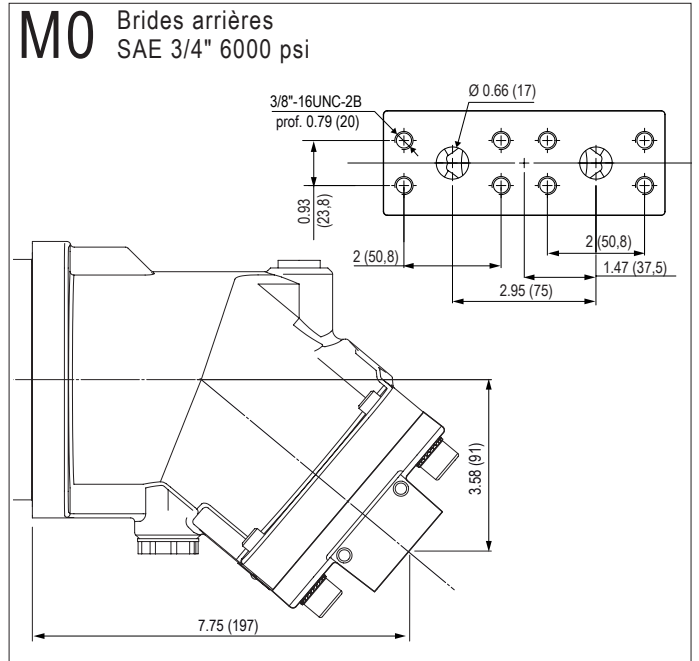
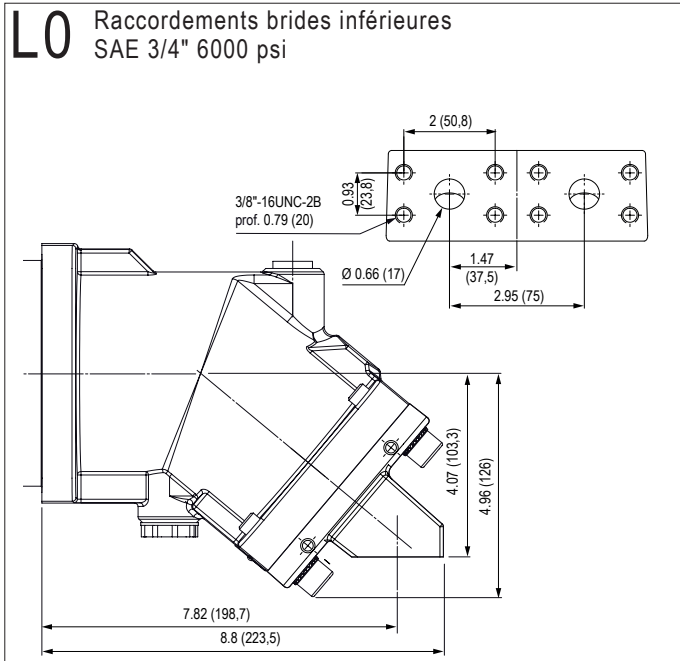
Série MA



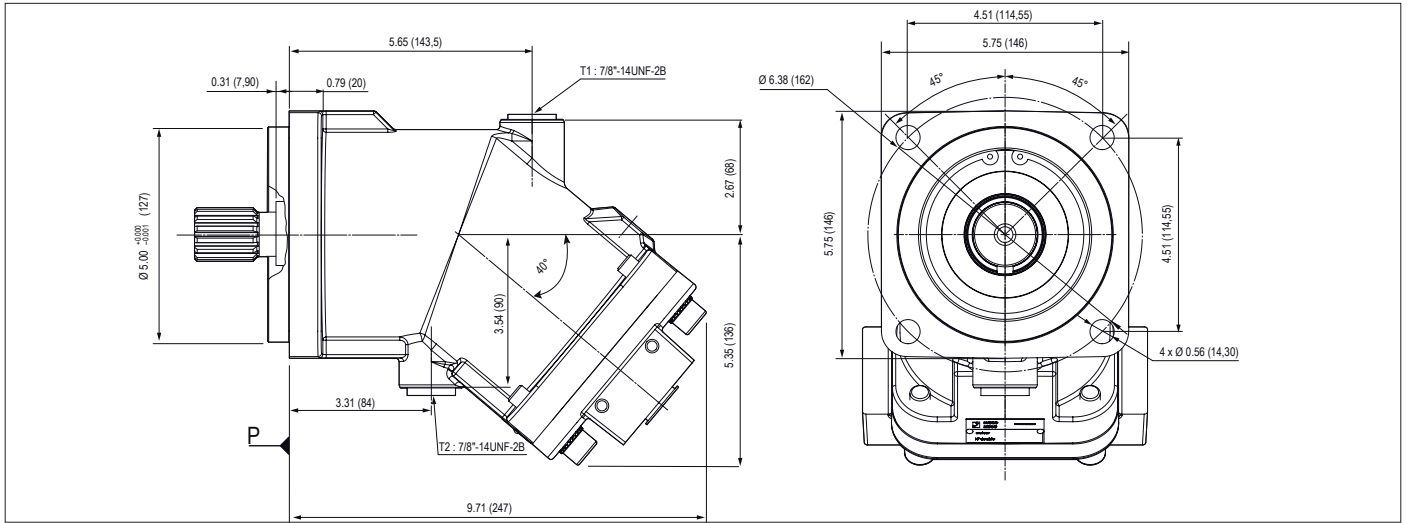
► Arbre



► Orifices d'alimentation



Série MA



► Arbre

S1 Axe cannelé 14T 12/24DP 1/4"

Pression maxi 350 bar 5075 psi pour MA 80
 Pression maxi 320 bar 4495 psi pour MA 90
 Pression maxi 270 bar 3916 psi pour MA108

S2 Axe cannelé 17T 12/24DP 1/2"

Pour MA80 et MA90 uniquement.

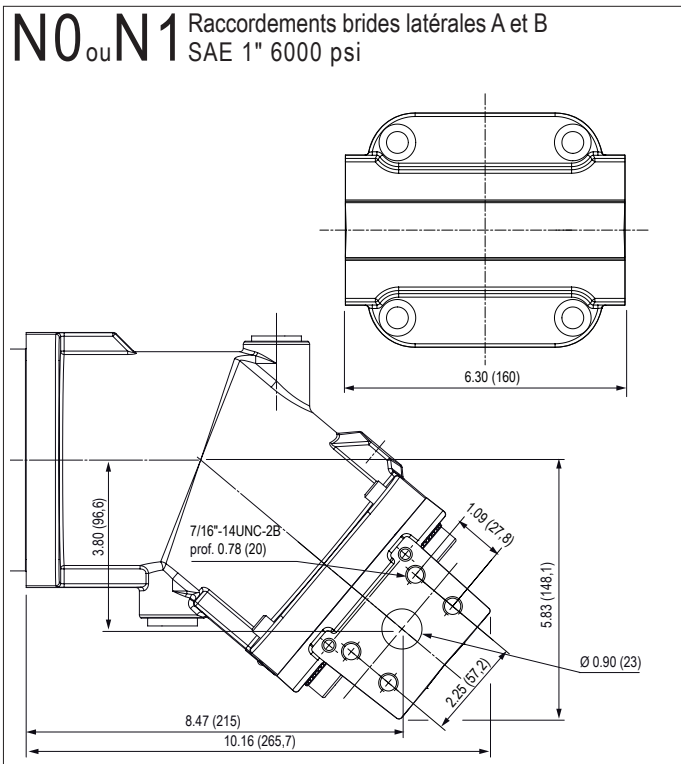
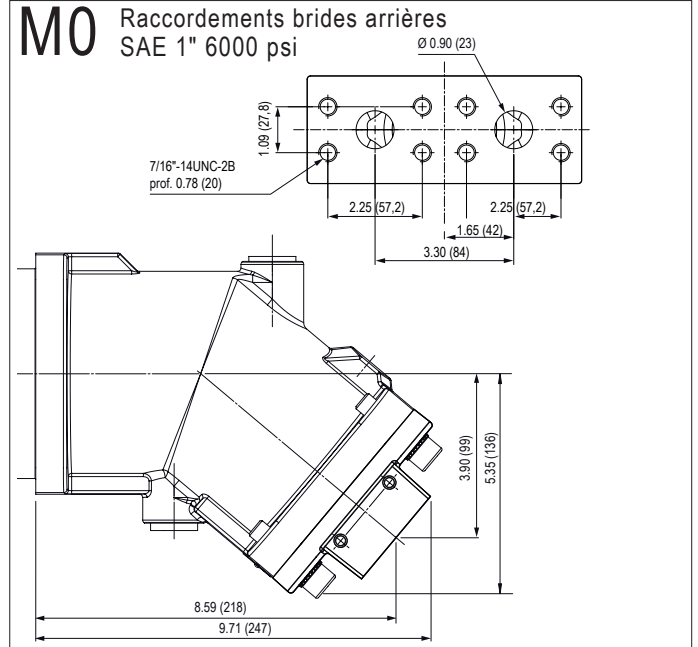
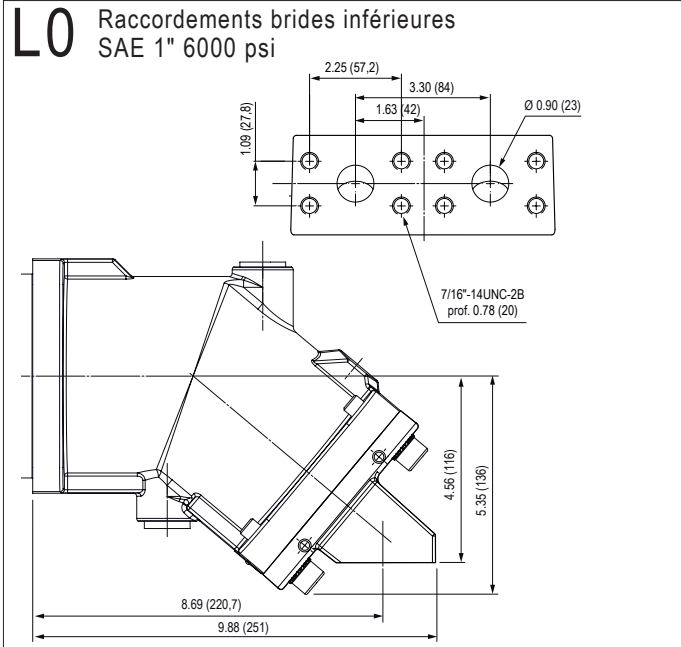
S3 Axe cannelé 21T 16/32DP 1 3/8" Pour MA80 et MA90 uniquement.

K1 Axe cylindrique à clavette Ø 1/2"

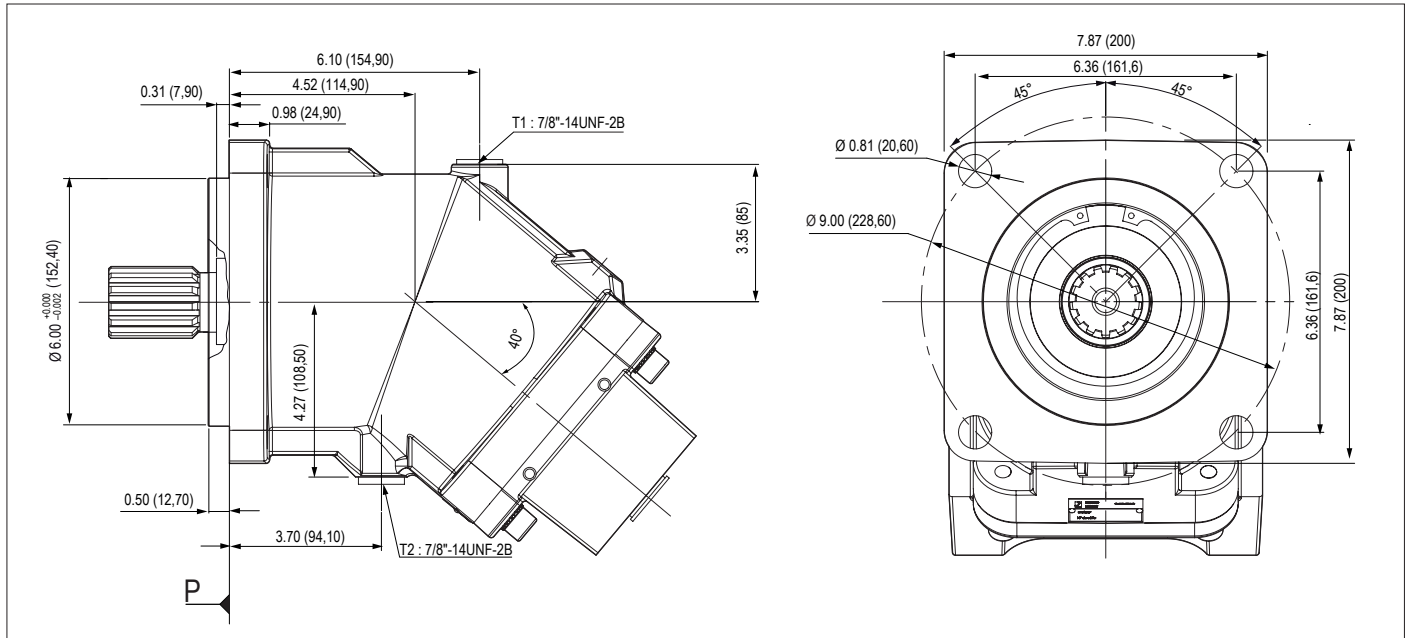
K2 Axe cylindrique à clavette Ø 1 1/4" Pour MA108 uniquement.

Les cotes sont indiquées à titre indicatif. Dimensions en inches (mm).

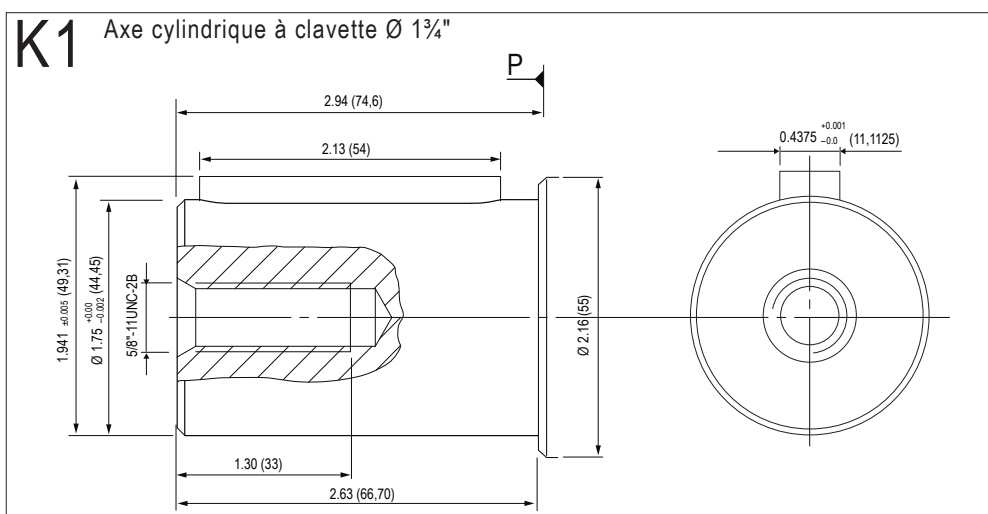
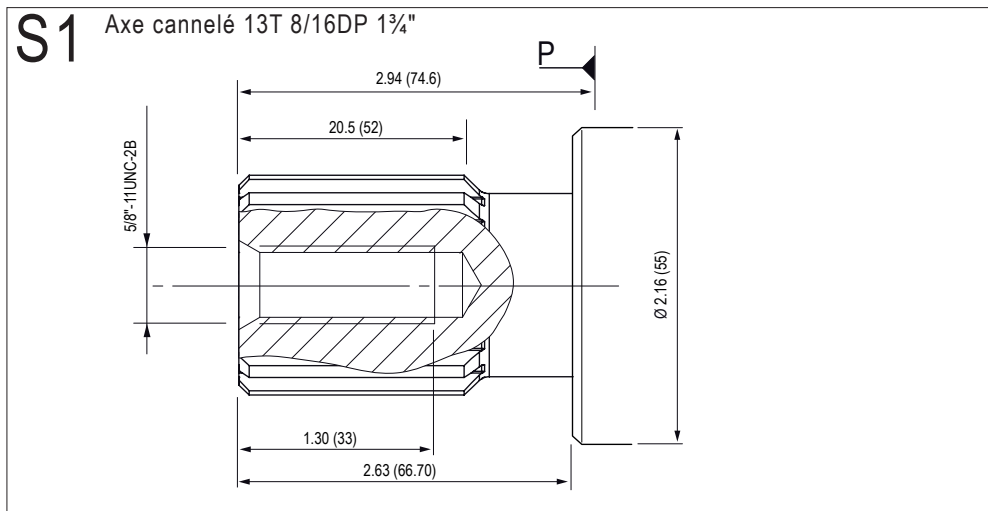
► Orifices d'alimentation



Série MA



► Arbre

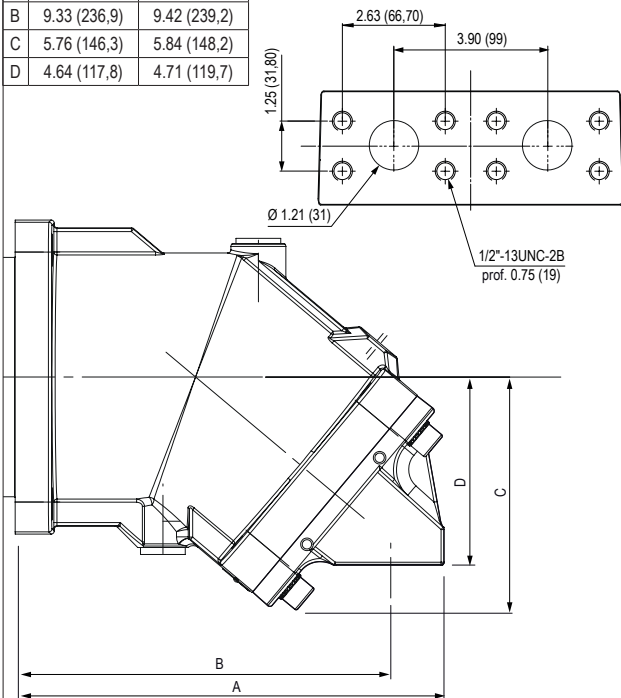


Les cotes sont indiquées à titre indicatif. Dimensions en inches (mm).

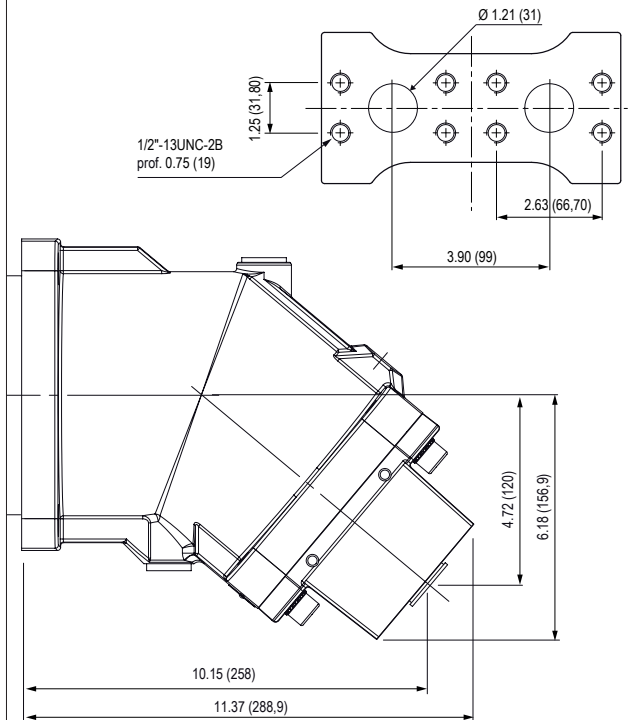
► Orifices d'alimentation

L0 Raccordements brides inférieures
SAE 1¼" 6000 psi

	MA 108R	MA 125
A	10.66 (270,9)	10.75 (273,2)
B	9.33 (236,9)	9.42 (239,2)
C	5.76 (146,3)	5.84 (148,2)
D	4.64 (117,8)	4.71 (119,7)

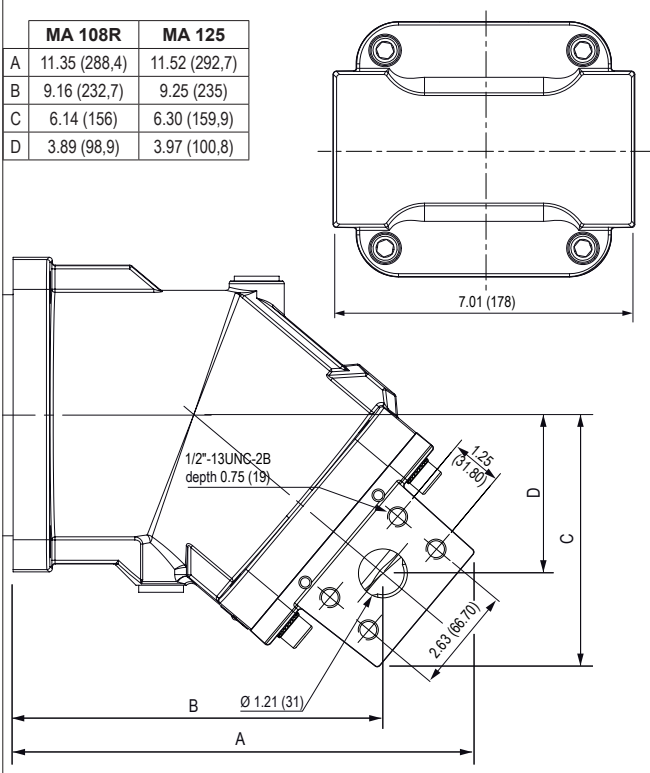


M0 Raccordements brides arrières
SAE 1¼" 6000 psi

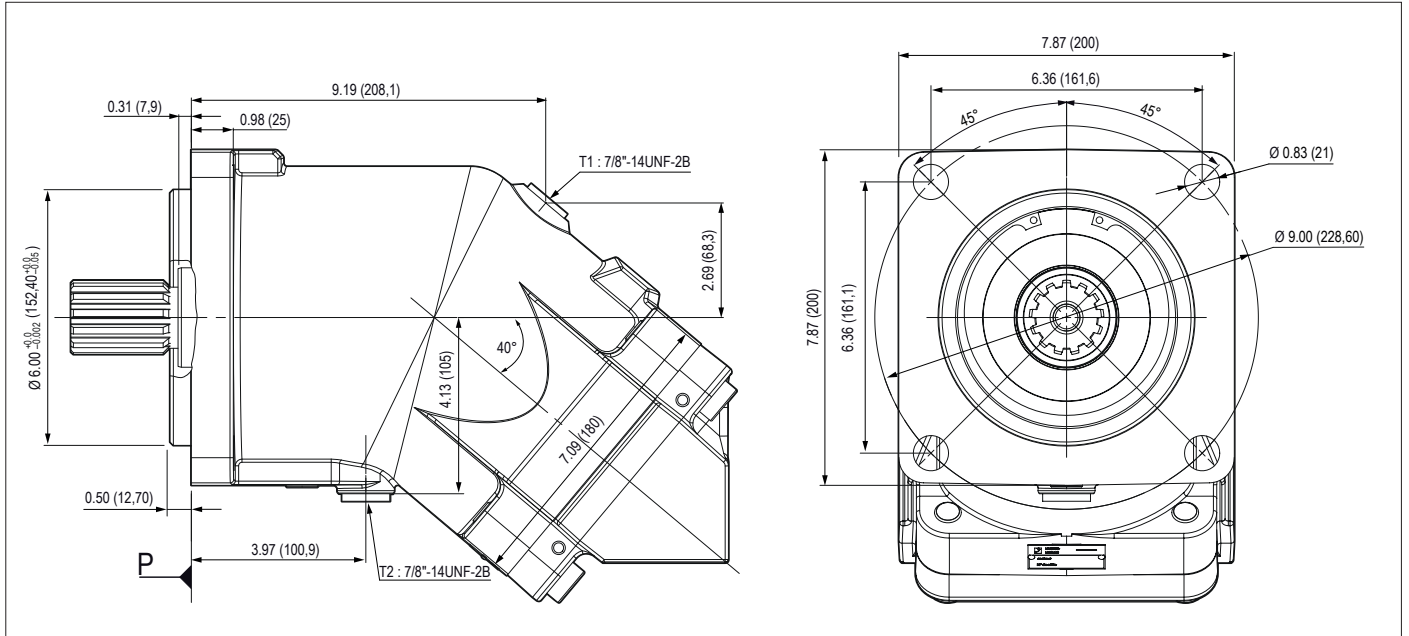


N0 ou N1 Brides latérales A et B
SAE 1¼" 6000 psi

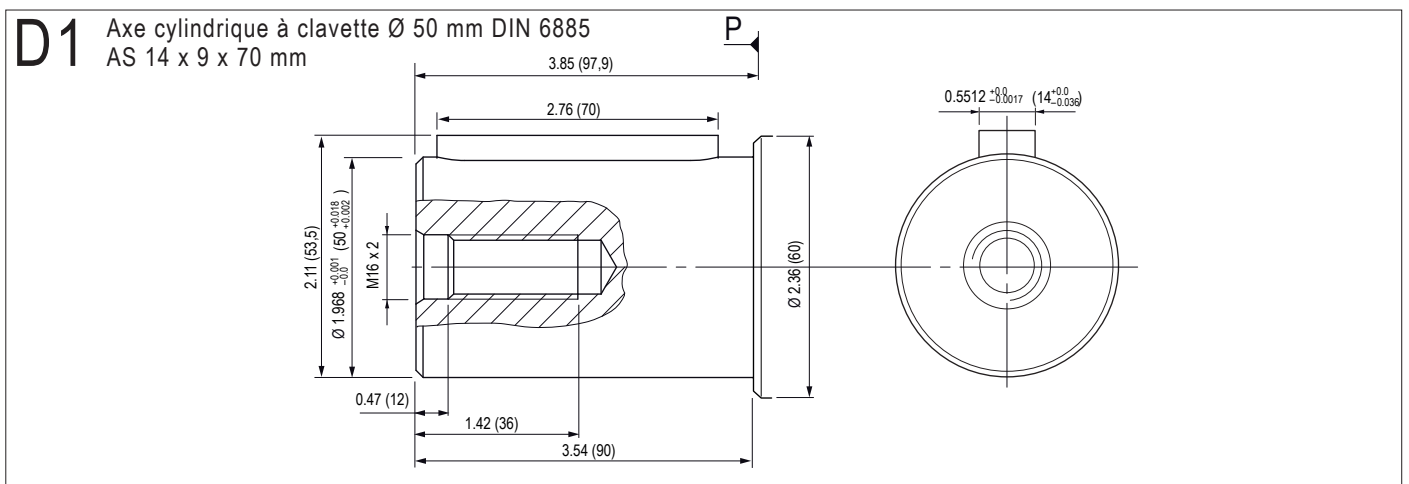
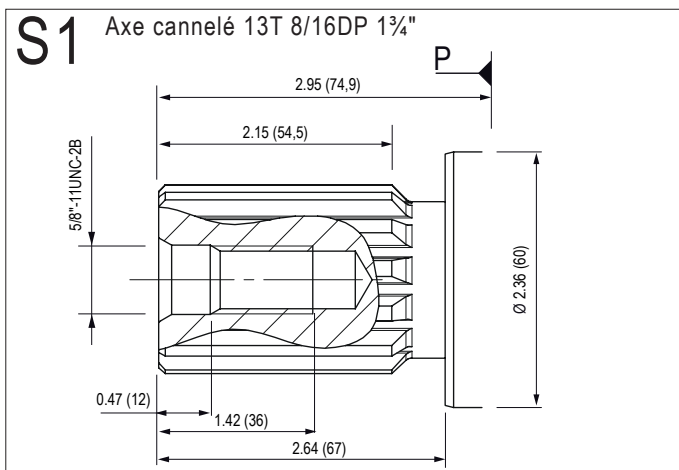
	MA 108R	MA 125
A	11.35 (288,4)	11.52 (292,7)
B	9.16 (232,7)	9.25 (235)
C	6.14 (156)	6.30 (159,9)
D	3.89 (98,9)	3.97 (100,8)



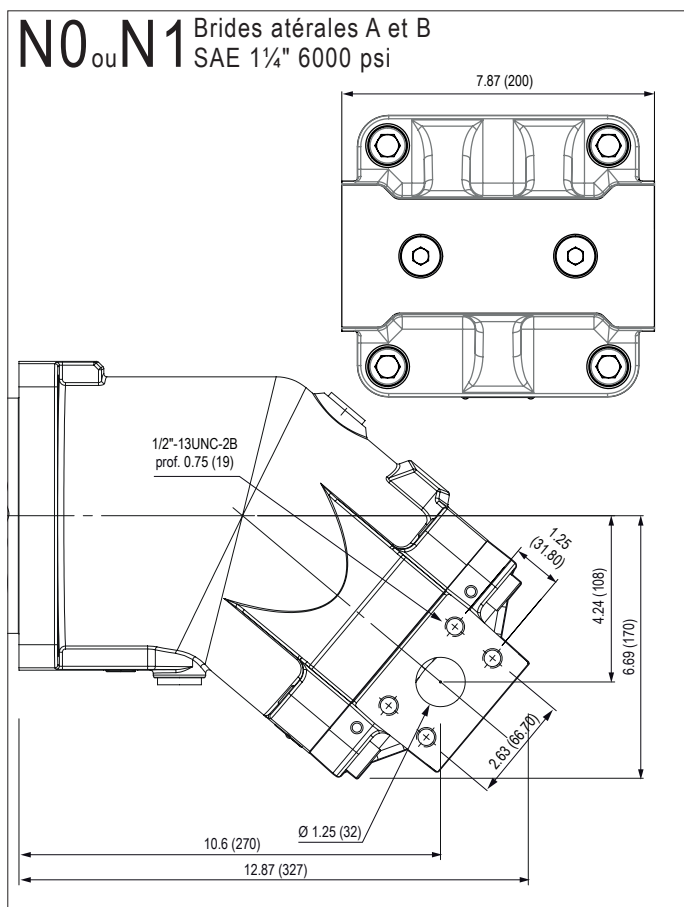
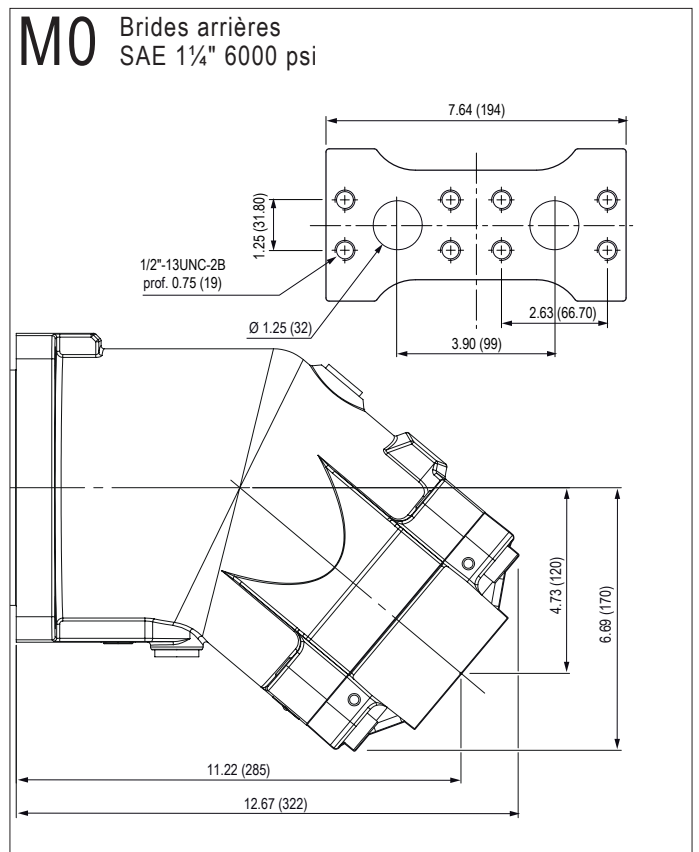
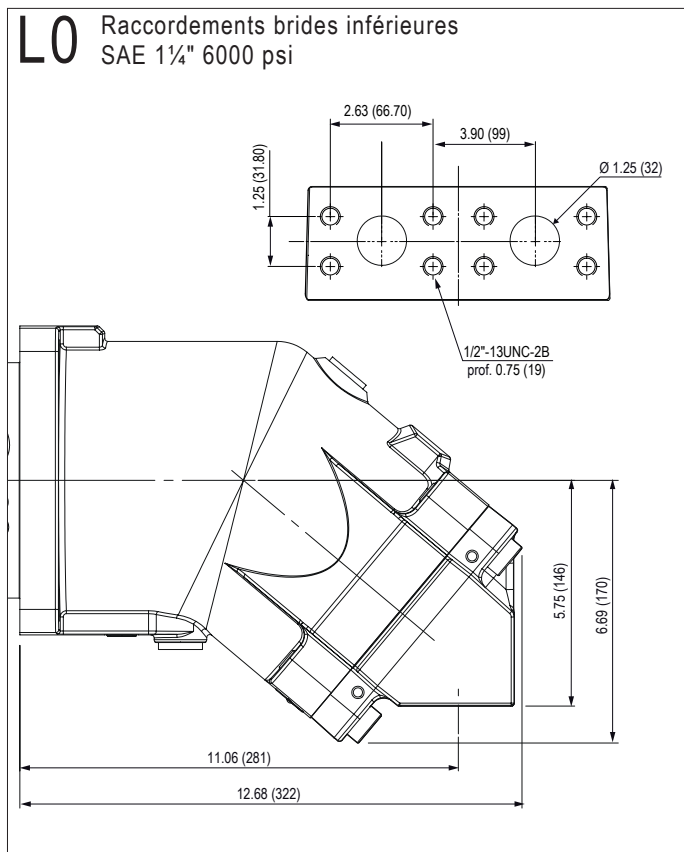
Les cotes sont indiquées à titre indicatif. Dimensions en inches (mm).



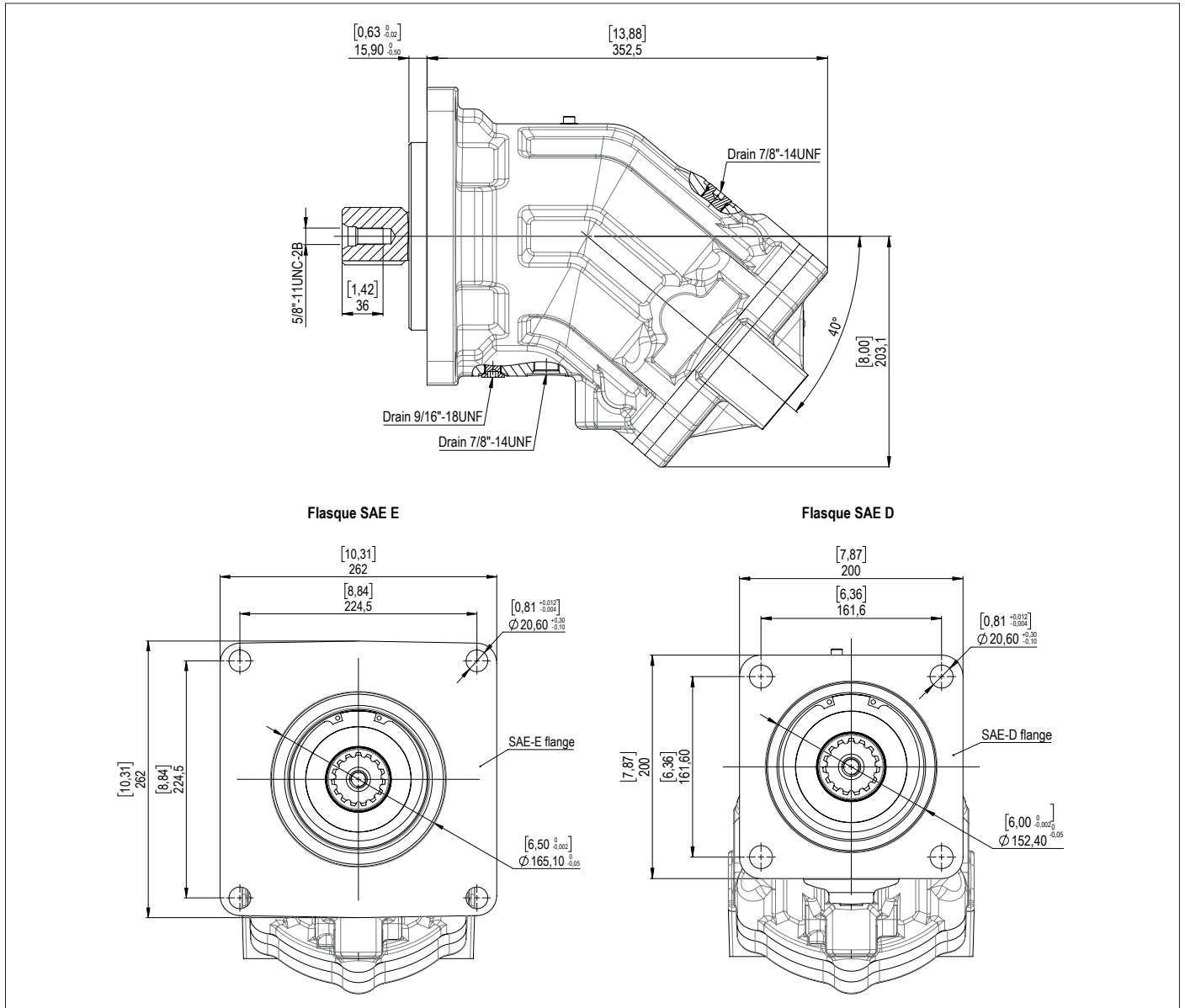
► Arbre



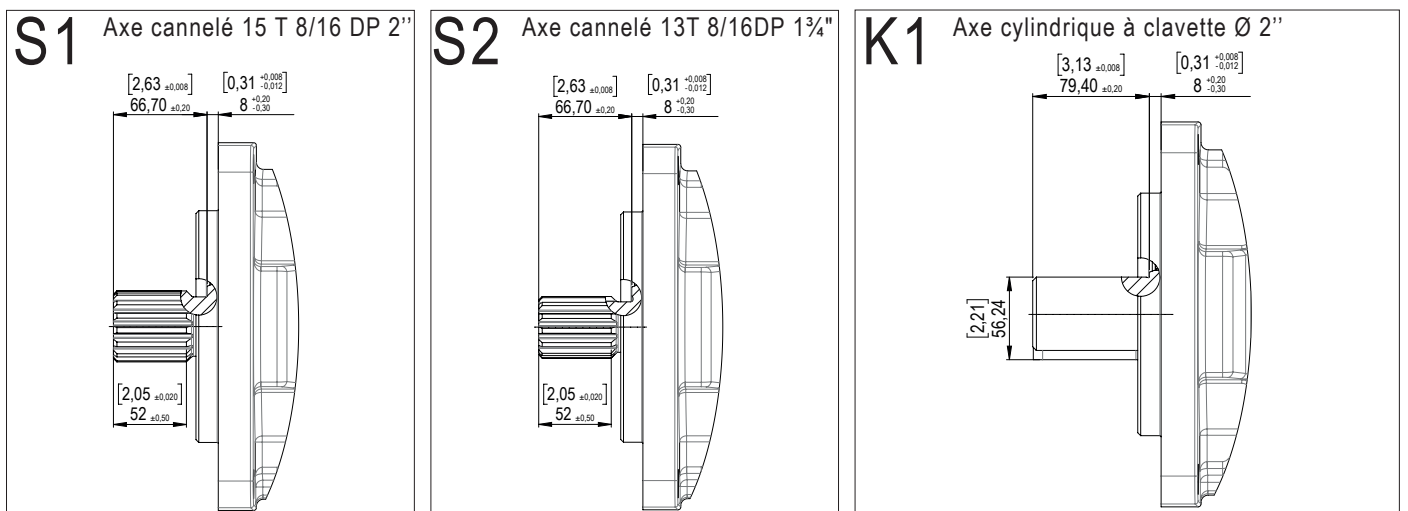
► Orifices d'alimentation



Les cotes sont indiquées à titre indicatif. Dimensions en inches (mm).

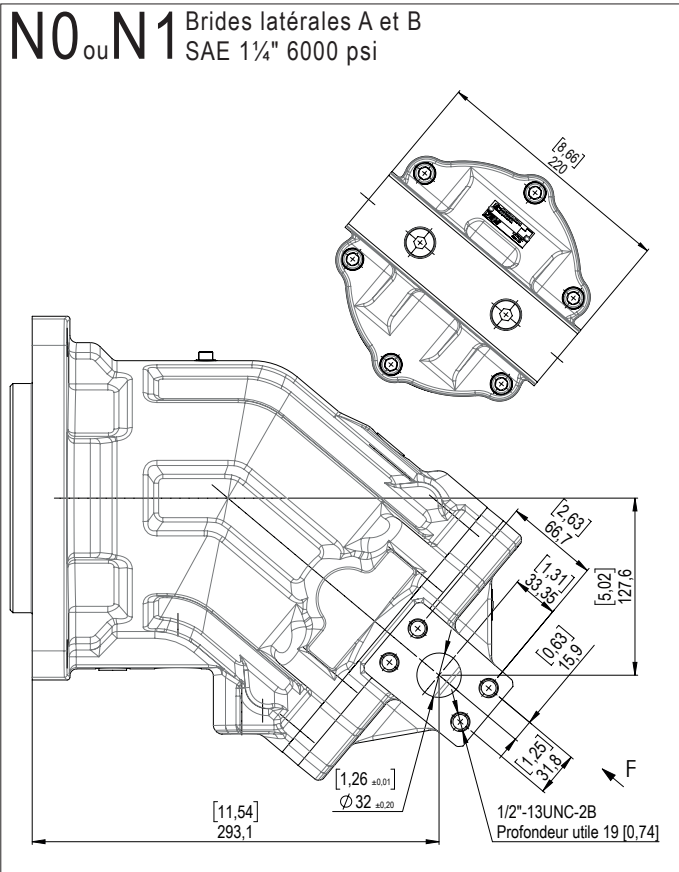
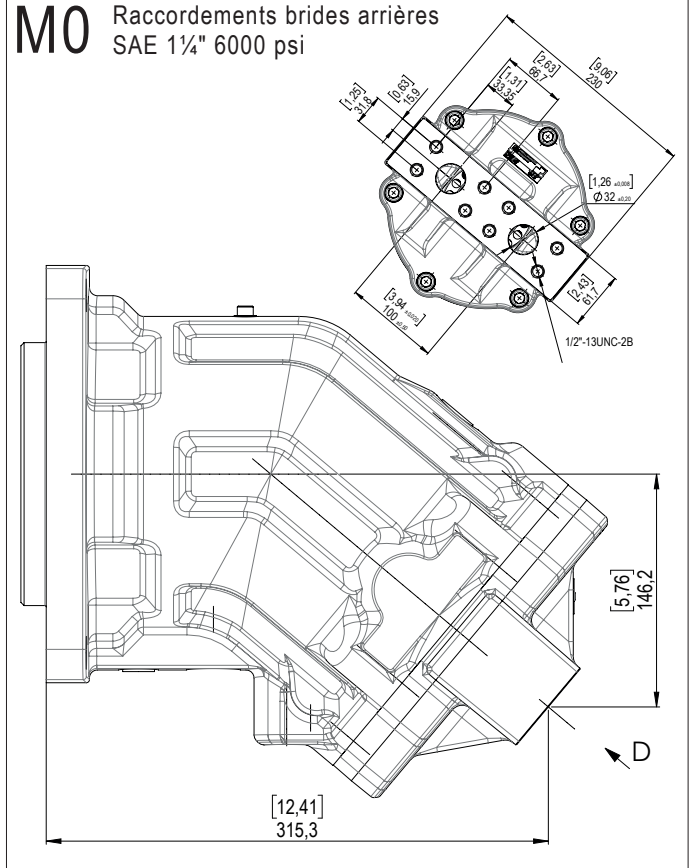
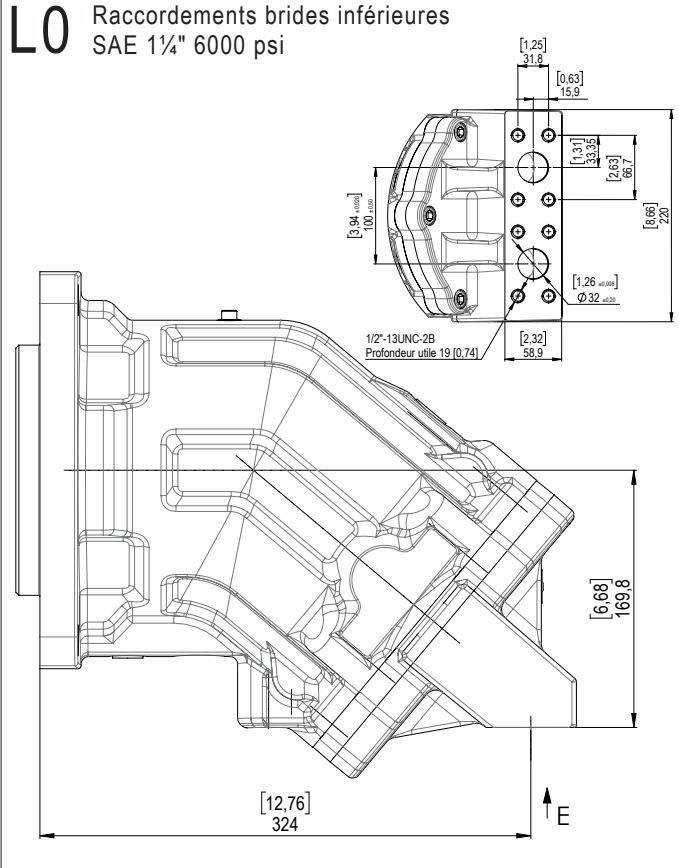


► Arbre



Les cotes sont indiquées à titre indicatif. Dimensions en inches (mm).

► Orifices d'alimentation



Les cotes sont indiquées à titre indicatif. Dimensions en inches (mm).

Série MA